



Kamineinsätze und Kaminöfen

2024/2025



 Dik Geurts

Liebhaber des wahren Holzfeuers

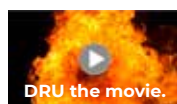
Die Marke Dik Geurts ist schon seit der Gründung des Unternehmens ein Inbegriff für Handwerkskunst und Design, und hat sich in den vergangenen 40 Jahren in der Kaminwelt einen Namen gemacht. Im Jahr 2007 wurde Dik Geurts vollständig in das innovative Unternehmen DRU Verwarming B.V. integriert, das bereits seit Jahrhunderten für höchste Qualität steht.

Neben unserer Tätigkeit als Designer legen wir von Dik Geurts besonders großen Wert auf das wahre Holzfeuer. In unserem Unternehmen im niederländischen Duiven arbeiten wir tagtäglich mit großem Einsatz an der Qualität und am Bedienkomfort unserer Kamine. In dieser Broschüre möchten wir dir zeigen, wie dank der Kombination aus Schlichtheit, Erfahrung und Fachwissen schöne Kamine und prachtvolle Flammen entstehen.

Dik Geurts ist eine Marke der DRU Verwarming B.V.



Scanne den QR-Code und sehen Sie sich den DRU-Firmenfilm an



UMWELT 4
Holzfeuerung und Belüftung

TECHNOLOGIE 8
Durchdachte Technik, einfache Bedienung

DESIGN KAMINÖFEN 10
2-Seitig, Front und Tunnel

KAMINÖFEN 24
3-Seitig und Front

KAMINEINSÄTZE 44
Front (einschließlich Kamine mit Ventilator), Tunnel, 2-Seitig und 3-Seitig

ANSCHLUSSMÖGLICHKEITEN 60
Kamineinsätze

WASSERFÜHRENDE KAMINE 62
Front

TECHNISCHE DATEN 64
Abmessungen und Eigenschaften

Eingesetzte symbole



kW | Leistung



EA/RLA
Außenluftanschluss



IR | Infrarot



RS/RLU
Außenluftanschluss
(Room Sealed)



DG Smart Assist
Pagina 8

Dik Geurts
Creation of flames



Scanne den QR-Code und erlebe die Leidenschaft der Dik Geurts HolzKamine.



Spare Holz,
Feinstaub und
schone die
Umwelt

Alle Kamine aus dem Dik Geurts Sortiment haben einen besonders hohen Wirkungsgrad.

Geschlossene Kamine zeichnen sich durch eine hohe Temperatur und eine lange Lebensdauer aus. Aufgrund effizienter Verbrennung entstehen weniger Ascherückstände, was für ein umweltfreundliches Heizen steht.



Mit EcoDesign bereit für die Zukunft

Seit dem 1. Januar 2022 schreibt die europäische Gesetzgebung den Mindestwirkungsgrad eines Kamins und die maximal zulässige Feinstaubemission vor. Alle Kamine von Dik Geurts entsprechen dieser Gesetzgebung und tragen das EcoDesign 2022-Label. Entscheide dich beim Kauf für einen umweltfreundlichen Kamin von Dik Geurts.

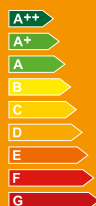


Klimaneutral

Im Prinzip ist das Heizen mit Holz CO₂-neutral. Während der Wachstumsphase eines Baumes wird CO₂ aus der Luft absorbiert. Wenn der Baum abgeholzt und verbrannt wird, wird die gleiche Menge CO₂ in die Atmosphäre abgegeben. Um klimaneutral zu bleiben, muss nachhaltig gewonnenes Holz verwendet werden. Deshalb wird für jeden gefällten Baum ein neuer Baum gepflanzt. Dieser Prozess sorgt dafür, dass alles im Gleichgewicht bleibt.

Energie-Label

Die Dik Geurts Kamine sind mit einem Energieeffizienzlabel versehen. Je grüner das Label, desto besser für die Umwelt. Unsere Öfen sind alle in der Energieeffizienzklasse A oder besser einzuordnen.



Richtig Feuer machen

Effizient anheizen

Mit der sogenannten **Schweizer Methode** feuerst du sicher und sauber. Lege als unterste Schicht große Holzscheite in den Brennraum. Stapeln sie weitere kleinere Holzscheite gitterartig auf die unterste Schicht. Platziere umweltfreundliche Anzünder zwischen die oberen Scheite.

Das Nachlegen sollte erst nach der vollständigen Verbrennung der Holzscheite erfolgen. Öffne die Feuerraumtür vorsichtig und mit vollständig geöffneter Luftzufuhr. Die neuen Holzscheite sollten mit der gespaltenen Seite nach unten auf das Glutbett gelegt werden.

Das richtige Holz

Das Holz sollte trocken und als Brennholz geeignet sein. Gutes Brennholz hat einen Feuchtigkeitsgehalt von 15%-20%.

Verbrenne niemals Abfallholz, Spanplatten, alte Eisenbahnschwellen oder verarbeitetes Holz. Sie verursachen schadstoffhaltige Emissionen.



Scanne den QR-Code und schaue dir unser Erklärvideo zur Holzverbrennung an.

Dik Geurts Kaminöfen bieten dir einen hohen Wirkungsgrad, niedrige CO- und Feinstaubemissionen und vollständige Kontrolle über das Feuer. Garantiert.

Die richtige Leistung

Die Leistung eines Holzkamins oder -ofens muss dem Raum entsprechen, den Sie beheizen möchten. Wenn Sie mit einer zu hohen Leistung den Ofen feuern, wird der Raum schnell überhitzt. Um dies zu vermeiden legen Sie weniger Holz auf was wiederum zu Geruchsbelästigung oder zusätzlicher Verschmutzung des Schornsteins führen kann.

Wenn die Leistung zu niedrig ist, besteht die Gefahr, dass das Feuer den Raum nicht ausreichend erwärmt. Dies ist besonders ärgerlich, wenn das Feuer eine wichtige Funktion für die Beheizung Ihres Hauses hat. Dik Geurts bietet eine breite Palette von Öfen und Kaminen für größere und kleinere Räume.

Weil Dik Geurts-Kamine auch mit niedriger Leistung (4 kW) befeuert werden können, eignen sie sich hervorragend für den Einsatz im Frühjahr oder Herbst.



kW (Leistung, angegeben in Kilo Watt)

Kamine mit Außenluftanschluss

Heutzutage sind die Häuser immer besser isoliert und häufig werden Lüftungsanlagen installiert, um sicherzustellen, dass noch genügend Frischluft in das Haus gelangt. Daher ist es wichtig, bei der Wahl eines Kamins die Zuluft für die Verbrennung zu berücksichtigen. Damit die Zuluft von außen kommt, ist es wichtig, dass Sie Ihren Kaminofen mit einem Außenluftanschluss ausstatten. Wir unterscheiden zwischen:



EA/RLA Kaminöfen ('External Air'), Standard

- Für den Einsatz bei neutralem oder Überdruck
- Mit dem EA-Bausatz kann der Sauerstoff für die Verbrennung fast vollständig von außen kommen
- Möglich für alle Holzkamine



RS/RLU Kaminöfen ('Room Sealed')

- Werden in Unterdrucksituationen im Wohnraum verwendet
- Der Sauerstoff für die Verbrennung kommt vollständig von außen
- Bei einer großen Anzahl von Feuerstellen enthalten

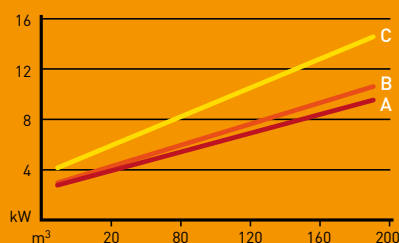
Moderne Häuser wählen RS

RS-Kamine werden häufig in modernen Passivhäusern installiert. Diese Kamine werden auf eine besonders hohe Dichtigkeit geprüft und mit einem Zertifikat versehen. Optimal geeignet für ein ausgeglichenes Raumklima und optimalen Heizgenuss.



Leistung berechnen

Berechnen Sie den Inhalt des Raumes, den Sie beheizen möchten (Länge x Breite x Höhe). Dann ist es wichtig, sich ein Bild davon zu machen, wie gut Ihr Haus isoliert ist. Haben Sie zum Beispiel Doppelverglasung und überall Wand- und Bodenisolierung? Dann ist Ihr Haus dem Typ A zuzuordnen. Ist Ihr Haus nicht optimal isoliert, ohne Doppelverglasung in allen Fenstern? Dann gehört Ihr Haus zu Typ B. Ist Ihr Haus schlecht isoliert und hat keine Doppelverglasung? Dann gehört Ihr Haus zu Typ C. Anhand dieser Angaben können Sie in der Grafik unten sehen, welche Leistung (in Kilowatt) benötigt wird, um Ihr Haus zu heizen.



Ein warmes Herz für Uganda

Bei Dik Geurts haben wir ein Auge für die Welt um uns herum. In dem Projekt 'ein Kamin für dich, eine Zukunft für sie' wird ein Teil des Erlöses aus dem Verkauf unserer Kamine an Frauen in Uganda gespendet. Mit diesem Geld werden Bäume gepflanzt.



Durchdachte Technik, einfache Bedienung



Ein Kaminofen von Dik Geurts ist nicht nur eine Kiste, in der man Holz verbrennt. Er ist ein gut durchdachtes Gerät, das eine effiziente und saubere Verbrennung und einen hohen Wirkungsgrad gewährleistet. Unsere Kamine und Öfen haben eine geschlossene Feuerstelle (d. h. keinen Rost), die für eine gute Isolierung sorgt. Die bei der Verbrennung entstehenden Rauchgase werden über ein ausgeklügeltes Labyrinth ins Freie geleitet.

Infrarotglas

Für einige unserer Kamine und Öfen verwenden wir bei Dik Geurts Infrarotglas, um die Wärme im Inneren des Kamins zu zirkulieren zu lassen. Dies sorgt für einen hohen Wirkungsgrad, hält die Wärme im Kamin und das Glas bleibt viel länger sauber.



IR (Infrarot)

Vermiculit

Die Brennkammern aller Dik Geurts-Kamine sind mit wärmespeicherndem natürlichem Vermiculit isoliert. Für einen schönen Kontrast zu den gelben Flammen ist das Vermiculit in der Brennkammer unserer Design Kaminöfen dunkel anthrazit.

Vorlegeplatten

Für zusätzlichen Bodenschutz bieten wir Vorlegeplatten aus Stahl (anthrazit) in verschiedenen Formen und Größen an.



Automatische Bedienung



DG Smart Assist

Automatische Bedienung

Genießen Sie mit DG Smart Assist immer eine perfekte Verbrennung. Mit diesem intelligenten System können Sie Ihr Holzfeuer einfach über ein Smartphone oder Tablet steuern. Mit automatischer Luftregulierung und Benachrichtigung zum Holz-Nachlegen. DG Smart Assist macht das Verbrennen von Holz einfach, effizient und umweltfreundlich.

Steuerung über App mit Smartphone oder Tablet

- Automatischer Luftschieber
- Flammenhöhe und Heizleistung wählen
- Temperatursensor steuert die Luftzufuhr
- Immer zum richtigen Zeitpunkt nachlegen (Sparen von Holz)
 - Benachrichtigung über Smartphone oder Tablet
 - Tonalarm über Holzofen
- Immer ein optimaler Neustart

Erhältlich für Dik Geurts Holzöfen:

- Vidar Triple Reihe (Small-Medium-Wall)
- Folke

Bald auch für andere Dik Geurts Kamine erhältlich.



Das DG Smart Assist-Video ansehen

Leichte Bedienung mit nur einem Hebel



Manuelle Bedienung

Dik Geurts Kamine sind einfach zu bedienen. Mit nur einem Hebel kann die Luftzufuhr reguliert werden. So lassen sich die Kamine leicht befeuern.

Design Kaminöfen

Der Hingucker
für jeden
Einrichtungsstil





Ein Designerkamin verleiht deinem Zuhause einen besonderen Charakter und ist das Herzstück jeder Einrichtung. Die Designerkamine von Dik Geurts scheinen im Raum zu schweben und bilden gleichzeitig eine natürliche Einheit mit dem Rest der Einrichtung.

Seite
12



ODIN FRONT

Base
Fixed
Plateau
Wall

Seite
14



ODIN TUNNEL

Base
Fixed
Plateau

Seite
16



OVAL FRONT

Base
Fixed
Legs
Plateau
Wall

Seite
18



OVAL TUNNEL

Base
Fixed
Legs
Plateau

Seite
20



BORA CORNER

Cubes
Fixed
Floating Plateau
Straight Plateau
Wall

Odin

Funktion und Design greifen perfekt ineinander

Sein einzigartiges, abgerundetes Design macht den Odin nicht nur zu einem echten Hingucker, sondern die Form sorgt auch für ein tolles Flammenbild.

- Schneller warm und umweltfreundlich
- Einzigartige, runde Scheibe
- Von der Decke oder der Wand hängend oder auf einem Plateau oder einem stabilen Sockel stehend



Sockel mit Außenluftanschluss



Odin Front, Fixed

Wirkungsgrad 75,2% **A**
B x T x H 606 x 380 x 606 mm



4-8 kW

EA

Odin Front, Wall

Wirkungsgrad 75,2% **A**
B x T x H 606 x 415 x 606 mm



4-8 kW

EA

Odin Front, Base

Wirkungsgrad 75,2% **A**
B x T x H 606 x 600 x 940 mm



4-8 kW

EA



Scanne den QR-Code für eine Vorschau



Odin Front, Plateau

Wirkungsgrad 75,2% **A**
B x T x H 1600 x 380 x 842 mm



Scanne den
QR-Code für
eine Vorschau



Odin Tunnel, Fixed

Wirkungsgrad 75,0% **A** →
B x T x H 606 x 400 x 606 mm

 
6-10 kW EA



Scanne den
QR-Code für
eine Vorschau



Ultimatives Feuererlebnis mit Einsicht und Wärme auf zwei Seiten



Odin Tunnel, Base

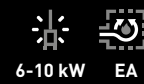
Wirkungsgrad 75,0% **A**
B x T x H 606 x 600 x 940 mm



6-10 kW EA

Odin Tunnel, Plateau

Wirkungsgrad 75,0% **A**
B x T x H 1600 x 400 x 842 mm



6-10 kW EA



Oval

Die neue Form von Wärme

Typisch für Dik Geurts ist dieser Design-Kamin mit seiner ovalen Form, der sich dank der verschiedenen Aufstellmöglichkeiten in jedes Interieur einfügt.

- Schöne Feuersicht durch ovale Form
- Einzigartiger Luftschieber zur einfachen Steuerung der Flammenintensität
- Wandmontage, frei hängend von der Decke oder stehend auf einem Plateau, robustem Sockel oder Füßen



Sockel mit Außenluftanschluss



Oval Front, Base

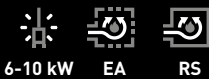
Wirkungsgrad 75,9% **A**
B x T x H 980x380x944 mm



6-10 kW EA RS

Oval Front, Fixed

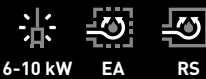
Wirkungsgrad 75,9% **A**
B x T x H 980x380x606 mm



6-10 kW EA RS

Oval Front, Plateau

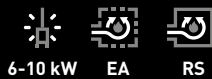
Wirkungsgrad 75,9% **A**
B x T x H 2000x380x838 mm



6-10 kW EA RS

Oval Front, Wall

Wirkungsgrad 75,9% **A**
B x T x H 980x380x606 mm



6-10 kW EA RS





Scanne den
QR-Code für
eine Vorschau

Oval Front, Legs

Wirkungsgrad 75,9% **A**
B x T x H 980x474x926 mm



6-10 kW



EA



RS





Oval Tunnel, Fixed

Wirkungsgrad 81,5% **A+**

B x T x H 980x380x606 mm

- 9-12 kW
- IR
- EA
- RS



Scanne den QR-Code für eine Vorschau



Einzigartiges Design und schönes Feuer von zwei Seiten

Oval Tunnel, Base

Wirkungsgrad 81,5% **A+**
B x T x H 980x380x944 mm



Oval Tunnel, Plateau

Wirkungsgrad 81,5% **A+**
B x T x H 2000x380x838 mm



Oval Tunnel, Legs

Wirkungsgrad 81,5% **A+**
B x T x H 980x474x926 mm



Bora Corner

Robuster Kubus mit zweiseitiger Feuereinsicht

Die 2-seitige Scheibe der Bora Corner Designerkamine bietet eine schöne Sicht auf das Feuer. Im Raum hängend oder auf einem Podest stehend, sorgt der Bora Corner für Wärme und Atmosphäre im ganzen Raum.

- Wähle zwischen einer linken oder rechten Version
- Designkamin für jede Position im Haus
- Großer Leistungsbereich, optimal einstellbar

Bora Corner, Cubes

Wirkungsgrad 78,1% **A**
B x T x H 625 x 577 x 1030 mm



4-9 kW



IR



EA



RS



Scanne den
QR-Code für
eine Vorschau



Bora Corner, Fixed

Wirkungsgrad 78,1%



B x T x H 505 x 410 x 510 mm



4-9 kW



IR



EA



RS



Scanne den QR-Code für eine Vorschau



Bora Corner, Floating Plateau

Wirkungsgrad 78,1%



B x T x H 1200 x 450 x 829 mm



4-9 kW



IR



EA



RS



Scanne den QR-Code für eine Vorschau





Scanne den
QR-Code für
eine Vorschau

Bora Corner, Straight Plateau

Wirkungsgrad 78,1% **A**
B x T x H 1500 x 450 x 879 mm



4-9 kW



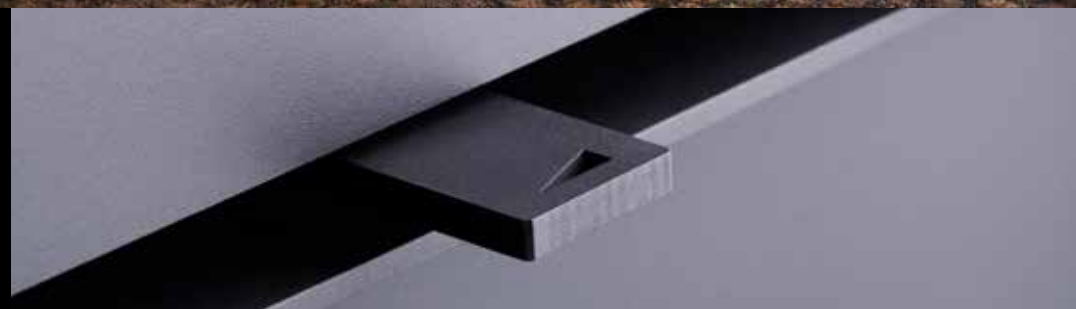
IR



EA



RS



Die Holzlege ist
in verschiedenen
Größen verfügbar.



Bora Corner, Wall

Wirkungsgrad 78,1% **A**

B x T x H 505 x 448 x 510 mm



4-9 kW



IR



EA



RS



Scanne den
QR-Code für
eine Vorschau

Kaminöfen

Ein atmosphärischer
Blickfang, der
Wärme spendet

Sehnsüchtige Blicke auf die tanzenden Flammen, der gemütliche Klang eines echten Holzfeuers und die Wärme einer natürlichen Quelle: Mit einem Holzfeuer von Dik Geurts holst du dir die altmodische Gemütlichkeit eines Lagerfeuers in dein Wohnzimmer.

Seite
26



VIDAR TRIPLE
Small-Medium-Large
Store
Floating Plateau
Straight Plateau
Wall

Seite
30



KALLE

Seite
31



FOLKE

Seite
32



MODIVAR 5
Store Front
Store Corner
Floating Plateau
Straight Plateau

Seite
34



SOREN 5

Seite
34




ASTE 5

Seite
35




LARS 1000

Seite
36



IVAR
5, Low
5, High
5, Store
8, Low
8, Store

Seite
42



JANNIK
Medium, Low
Medium, High
Large

Vidar Triple

Ein passender Ofen für jedes Haus

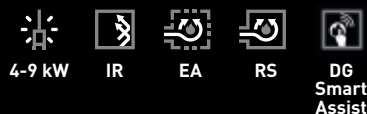
Vidar-Kaminöfen gibt es in allen Formen und Größen, so dass sich für Ihr Zuhause stets ein geeigneter Kaminofen findet.

- Freistehend mit Holzfach, auf einem Plateau stehend oder an der Wand montiert
- Passt in jeden Raum mit einer Auswahl von 3 Größen
- Automatische Bedienung über Smartphone oder Tablet
- Ausgestattet mit IR (Infrarot)-Seitenscheiben für besonders sauberes Glas
- Optionaler erhöhter Aschenbecher



Vidar Triple Medium, Floating Plateau

Wirkungsgrad 76,3% **A**
B x T x H 1200x450x835 mm



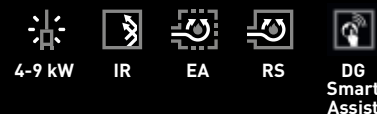
Vidar Triple Medium, Straight Plateau

Wirkungsgrad 76,3% **A**
B x T x H 1500x450x885 mm



Vidar Triple Medium, Wall

Wirkungsgrad 76,3% **A**
B x T x H 662x430x535 mm



Scanne den QR-Code für eine Vorschau

Vidar Triple Medium, Store

Wirkungsgrad 76,3% **A**

B x T x H 662 x 410 x 850 mm



4-9 kW



IR



EA



RS



DG
Smart
Assist








Scanne den
QR-Code für
eine Vorschau



Vidar Triple Large, Wall

Wirkungsgrad 79,0% **A**
 B x T x H 800 x 430 x 535 mm






-  6-10 kW
-  IR
-  EA
-  RS
-  DG Smart Assist



Scanne den QR-Code für eine Vorschau

Vidar Triple Large, Store




Wirkungsgrad 79,0% **A**
 B x T x H 800 x 410 x 850 mm

-  6-10 kW
-  IR
-  EA
-  RS
-  DG Smart Assist



Vidar Triple Large, Straight Plateau

Wirkungsgrad 79,0% **A**
 B x T x H 1500 x 450 x 885 mm

-  6-10 kW
-  IR
-  EA
-  RS
-  DG Smart Assist



Mehr Platz,
 modernen
 Stil, effiziente
 Wärme



Scanne den QR-Code für eine Vorschau



Vidar Triple Small, Wall

Wirkungsgrad 79,0% **A**
 B x D x H 500 x 380 x 535 mm

- 4-7 kW
- IR
- EA
- RS
- DG
Smart
Assist



Scanne den QR-Code für eine Vorschau

Vidar Triple Small, Store

Wirkungsgrad 79,0% **A**
 B x T x H 500 x 360 x 850 mm

- 4-7 kW
- IR
- EA
- RS
- DG
Smart
Assist



Vidar Triple Small, Floating Plateau

Wirkungsgrad 79,0% **A**
 B x T x H 1200 x 450 x 835 mm

- 4-7 kW
- IR
- EA
- RS
- DG
Smart
Assist



Vidar Triple Small, Straight Plateau

Wirkungsgrad 79,0% **A**
 B x T x H 1500 x 450 x 885 mm

- 4-7 kW
- IR
- EA
- RS
- DG
Smart
Assist



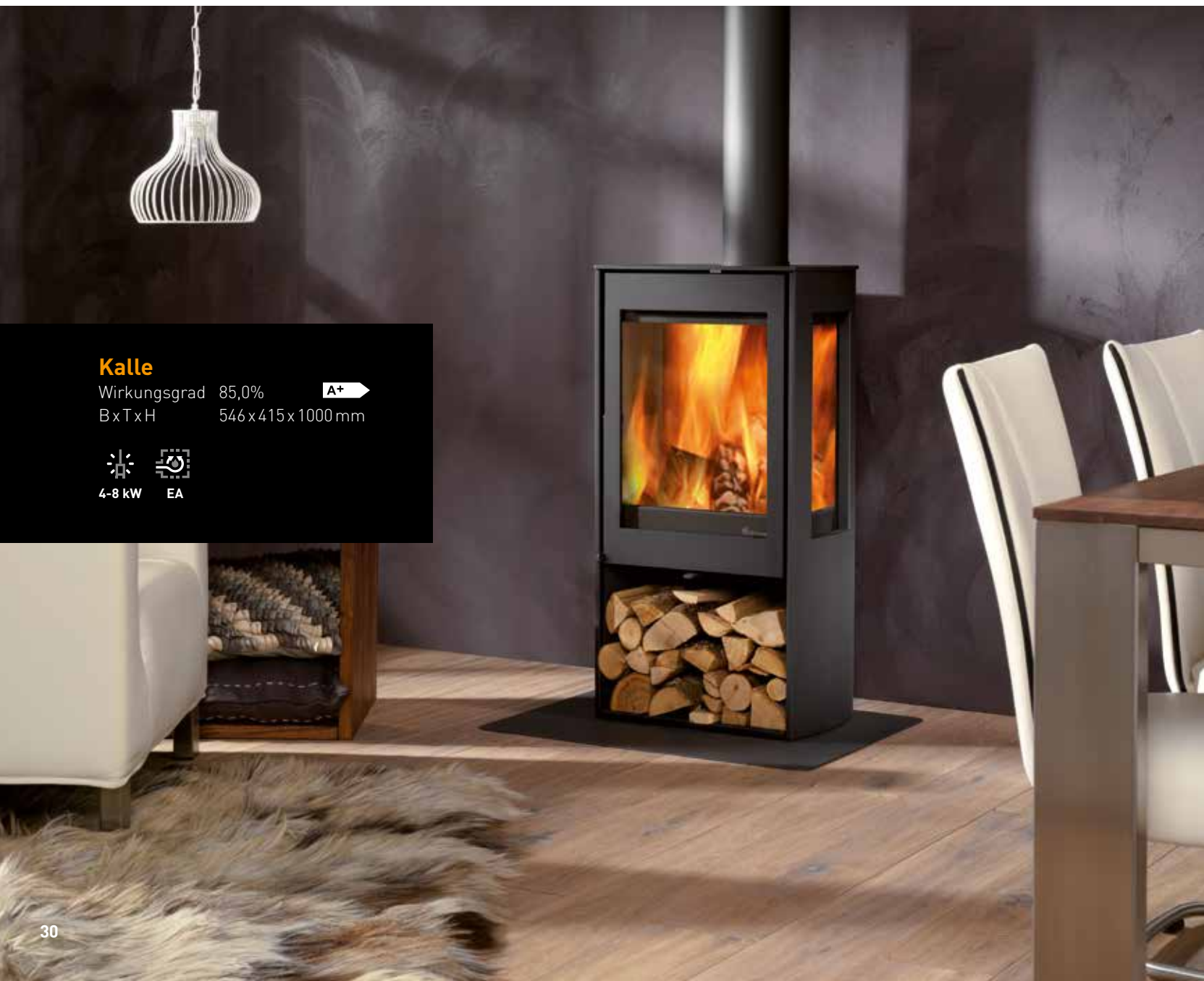
Scanne den QR-Code für eine Vorschau

Kalle

Extra große
Scheiben für
optimale Sicht
auf das Feuer

Der Kalle ist ein industrieller Holzofen mit einem praktischen Holzspeicherfach unter der Ofenkammer. Die drei großen Scheiben bieten einen brillanten Blick auf die Flammen.

- Schlichter, freistehender Kaminofen mit Holzspeicher
- Feuersicht von drei Seiten
- Sparsam im Verbrauch durch sehr hohen Wirkungsgrad (85%)



Kalle

Wirkungsgrad 85,0% **A+**
B x T x H 546 x 415 x 1000 mm



4-8 kW



EA


Folke



Scanne den QR-Code für eine Vorschau



Folke

Wirkungsgrad 77,3% 
B x T x H 476 x 410 x 1000 mm



4-8 kW



IR



EA



RS



DG
Smart
Assist

Dank der dreiseitigen Feuersicht von Folke kannst du die lebendigen Flammen noch mehr genießen. Das Holzschneefach unter dem Feuerraum verleiht dem Ofen ein rustikales und stimmungsvolles Aussehen, auch wenn er nicht brennt.

- Einzigartiger Luftschieber
- Automatische Bedienung über Smartphone oder Tablet
- Wärmereflektierende (Infrarot-) Seitenscheibe
- Geeignet für mechanisch belüftete und Passivhäuser

Stimmungsvoll, selbst wenn der Kamin nicht brennt

Modivar 5

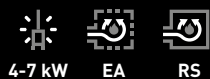
Einfache Formen und ultimative Abbrandsteuerung

Wenn du auf der Suche nach etwas ganz Besonderem bist, dann ist das schwebende Plateau vom Modivar 5 einen Blick wert.

- Ultimative Feuerkontrolle dank des einfachen Luftschiebers
- Integrierter Türgriff
- Auswahl an verschiedenen Holzfächern und Plateaus

Modivar 5, Floating Plateau

Wirkungsgrad 82,0% **A+**
B x T x H 1200 x 450 x 857 mm



4-7 kW EA RS

Modivar 5, Straight Plateau

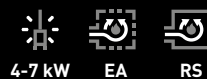
Wirkungsgrad 82,0% **A+**
B x T x H 1500 x 450 x 907 mm



4-7 kW EA RS

Modivar 5, Store Front

Wirkungsgrad 82,0% **A+**
B x T x H 450 x 368 x 1000 mm



4-7 kW EA RS





Modivar 5, Store Corner

Wirkungsgrad 82,0% **A+**
B x T x H 450 x 368 x 1000 mm



4-7 kW



EA



RS



Scanne den
QR-Code für
eine Vorschau

Aste 5 & Soren 5

Kaminofen im Landhausstil

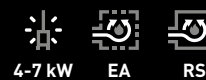
Die Aste 5 und Soren 5 haben einen robusten Look mit schlanken Linien und viel Feuersicht. Die gusseiserne Tür und die klassischen FüÙe verleihen dem Kamin ein robustes Aussehen.

- Ideal für den Einbau in einen bestehenden Kamin
- Schornsteinanschluss nur 10 cm von der Rückseite entfernt
- Stilvoller Türgriff



Aste 5

Wirkungsgrad 82,0% **A+**
B x T x H 486 x 350 x 555 mm



4-7 kW

EA

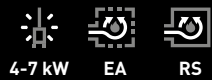
RS



Scanne den QR-Code für eine Vorschau

Soren 5

Wirkungsgrad 82,0% **A+**
B x T x H 450 x 350 x 570 mm



4-7 kW

EA

RS



Scanne den QR-Code für eine Vorschau

Lars 1000



Scanne den QR-Code für eine Vorschau

Kaminofen mit integriertem Backfach

Über dem Feuerraum des Kaminofens Lars 1000 befindet sich ein Fach, das als Backofen genutzt werden kann. Dieser Ofen bietet somit Atmosphäre, Wärme und auch die Möglichkeit Gerichte zuzubereiten.

- Einzigartiger Backofen im oberen Teil des Ofens
- Hoher Wirkungsgrad
- Geringe Partikelemissionen dank hochwertiger Verbrennung

Lars 1000

Wirkungsgrad 82,0%

A+

B x T x H

448 x 348 x 1000 mm



4-7 kW



EA



RS



Ivar 5

Vielseitiges Ambiente für echte Liebhaber

Die Ivar-Serie erkennt man an der eleganten gusseisernen Tür, die den Blick auf die Flammen freigibt. Die Ivar-Kaminöfen kombinieren ein kompaktes und stilvolles Aussehen mit dem technisch fortschrittlichen Verbrennungsprozess, für den Dik Geurts bekannt ist.

- Abnehmbarer "kalter" Griff
- Geeignet für die Installation in bestehende Kamine
- Große Leistung & extrem niedrige Emissionen





Ivar 5, Low

Wirkungsgrad 82,0%

A+

B x T x H

450 x 350 x 555 mm



4-7 kW



EA



RS



Ivar 5, High

Wirkungsgrad 82,0% **A+**
B x T x H 450 x 350 x 660 mm



4-7 kW



EA



RS



Gusseiserne Tür mit
abnehmbarem Griff





Ivar 5, Store

Wirkungsgrad 82,0%

A+

B x T x H

450 x 350 x 850 mm



4-7 kW



EA



RS

Ivar 8



Ivar 8, Low

Wirkungsgrad 76,6%

A

B x T x H 540 x 350 x 555 mm



5-10 kW



EA



RS



Scanne den
QR-Code für
eine Vorschau



Scanne den
QR-Code für
eine Vorschau



Ivar 8, Store

Wirkungsgrad 76,6% **A**
B x T x H 540 x 350 x 850 mm



5-10 kW

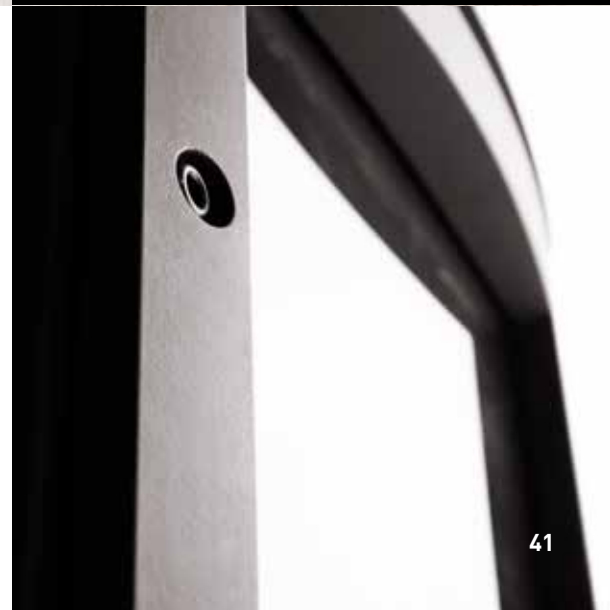


EA



RS

Große Scheibe
mit weiträumiger
Feuereinsicht



Jannik

Auffallend schöne Details

Die Öfen der Serie Jannik zeichnen sich durch die für Dik Geurts typischen robusten Details aus: klare Linien, stabile Scharniere und ein einzigartiger schlanker Griff. Dieser Griff ermöglicht einen einfachen Zugang zum Inneren des Ofens.

- Einzigartiger Griff
- Breites Leistungsspektrum
- Sparsames Heizen dank hohem Wirkungsgrad von 87%.



Jannik Medium, High

Wirkungsgrad 82,0% **A+**
BxTxH 550x375x900 mm



Jannik Medium, Low

Wirkungsgrad 82,0% **A+**
BxTxH 550x375x680 mm



4-7 kW EA





Jannik Large

Wirkungsgrad 87,0%

A+

B x T x H 620 x 380 x 780 mm



4-8 kW



EA



Kamineinsätze

Die Lösung für
Renovierung
und Neubau

Kamineinsätze sind so konzipiert, dass sie in eine bestehende Situation eingebaut werden können. Bei einem Umbau oder einer Renovierung kann ein alter Kamin leicht durch einen modernen und umweltfreundlichen Kamin mit höherer Leistung ersetzt werden. Kamineinsätze werden vor allem in neuen Situationen eingesetzt.

Seite
48



**FRONT
INSTYLE**

500
550
600
650
700
800
1000

Seite
50



**FRONT
PROSTYLE**

500
550
600
650
700
800
1000

Seite
52



**FRONT, VENTILATOR
INSTYLE**

600V Next
700V Next
800V Next

Seite
54



**TUNNEL
INSTYLE**

Tunnel 700

Seite
54



**TUNNEL
PROSTYLE**

Tunnel 700

Seite
56



**2-SEITIG SLIM
INSTYLE**

Corner Slim 660/495
Corner Slim 660/570

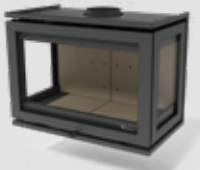
Seite
58



**2-SEITIG
INSTYLE**

Corner 660 Low
Corner 660 High

Seite
59



**3-SEITIG
INSTYLE**

Triple 660 Low

Instyle & Prostyle

Kamineinsätze für jedes Interieur

Dik Geurts hat ein breites Sortiment an Kamineinsätzen. Tunnelkamine, 3-seitige Kamine, Kamine mit extragroßer Scheibe und verschiedene Rahmentypen; wir haben für jedes Interieur den passenden Kamin. Die Instyle-Kamine haben eine völlig klare Sichtscheibe, während die Scheiben mit schwarz bedrucktem Rand der Prostyle-Kamine eine noch schönere Sicht auf das Feuer bieten.



Optionen für Tür und Scheiben



Instyle Kamine
Eine klare Scheibe



Prostyle Kamine
Eine schwarze Scheibe

Rahmen

Ein Rahmen sorgt für ein sauberes und fertiges Aussehen des eingebauten Kamins/Einsatzes. Er verdeckt eventuelle Zwischenräume zwischen dem Kamin und der umgebenden Wand und sorgt so für ein nahtloses und professionelles Aussehen. Bei Dik Geurts gibt es eine sehr große Auswahl an Rahmen in verschiedenen Stilen.

Standard-Rahmen für Front- und Tunnelkamine



Rahmentyp	Instyle/Prostyle	Instyle/Prostyle						
		500	550	600	650	700-Tunnel ¹⁾	800	1000
Classic Line 4S	BxH	580 x 537	587 x 617	660 x 537	710 x 552	760 x 657	860 x 637	1060 x 637
Classic Line 3S	BxH	580 x 517	N / A	660 x 517	710 x 532	N / A	N / A	N / A
Modern Line	BxH	580 x 537	587 x 617	660 x 537	710 x 552	760 x 657	860 x 637	1060 x 637
Slim Line	BxH	540 x 497	547 x 577	620 x 497	670 x 512	720 x 617	820 x 597	1020 x 597
Einbau 3 mm	BxH	600 x 557	607 x 637	680 x 557	730 x 572	780 x 677	880 x 657	1080 x 657
Einbau 8 mm	BxH	N / A	N / A	600 x 477	650 x 492	700 x 597	N / A	N / A

¹⁾ Rahmen für den Tunnel können kombiniert werden.

Standard-Rahmen für Frontkamine mit Ventilator



Rahmentyp	Instyle	Instyle		
		600V Next	700V Next	800V Next
Classic Line 4S	BxH	640 x 547	740 x 667	840 x 647
Einbau 3 mm	BxH	566 x 473	666 x 593	766 x 573

Maßgeschneiderte Rahmen

Das Lieferprogramm von Dik Geurts ist sehr umfangreich. Trotzdem kann es vorkommen, dass bei einem Umbau oder einer Renovierung etwas nicht passt. In diesem Fall kann ein massiver Classic Line 4S-Frontrahmen nach Maß gefertigt werden, damit er in eine vorhandene Kaminöffnung passt. Die Breite kann zwischen 20 und 100 mm variieren.

Verfügbar für Kamine:

- Instyle/Prostyle 500, 550, 600, 650, 700, 800, 1000
- Instyle/Prostyle Tunnel
- Instyle 600V Next, 700V Next, 800V Next

Instyle Front

Ersetzen Sie Ihren alten
(offenen) Kamin durch
einen umweltfreundlichen
Kamin

Die Instyle-/Prostyle-Serie besteht aus einer Reihe von Modellen mit unterschiedlichen Größen, die alle die gleiche moderne Dik Geurts-Technik verwenden. Mit einem Instyle wird dir optimaler Feuergenuss garantiert.

- Umweltbewusster Feuergenuss
- Vielseitig einsetzbare Kamineinsätze
- Verschiedene Arten von Einbaurahmen
- Entscheide dich für Instyle (klare Sichtscheibe) oder für Prostyle (schwarze Sichtscheibe)



Instyle 500

Wirkungsgrad 82,0% **A+**
BxTxH 580x350x537 mm



3-7 kW EA



Instyle 550

Wirkungsgrad 81,0% **A+**
BxTxH 587x350x617 mm



3-7 kW EA



Instyle 600

Wirkungsgrad 79,6% **A**
BxTxH 660x360x537 mm



3-7 kW EA



Instyle 650

Wirkungsgrad 80,5% **A**
BxTxH 710x380x552 mm



3-9 kW EA



Instyle 550



Instyle 700

Wirkungsgrad 81,6% **A+**
BxTxH 760x400x657mm



6-12 kW EA

Instyle 800

Wirkungsgrad 76,6% **A**
BxTxH 860x400x637mm



8-12 kW EA

Instyle 1000

Wirkungsgrad 77,7% **A**
BxTxH 1060x400x637mm



9-13 kW EA



Prostyle Front

Schöner Blick auf
das Feuer dank
siebbedrucktem Glas

Prostyle 550



Prostyle 500

Wirkungsgrad 82,0% **A+**
BxTxH 580x344x537mm



3-7 kW EA



Prostyle 550

Wirkungsgrad 81,0% **A+**
BxTxH 587x344x617mm



3-7 kW EA



Prostyle 600

Wirkungsgrad 79,6% **A**
BxTxH 660x354x537mm



3-7 kW EA



Prostyle 650

Wirkungsgrad 80,5% **A**
BxTxH 710x374x552mm



3-9 kW EA



Prostyle 1000



Prostyle 700

Wirkungsgrad 81,6% **A+**
BxTxH 760x394x657 mm



6-12 kW EA

Prostyle 800

Wirkungsgrad 76,6% **A**
BxTxH 860x394x637 mm



8-12 kW EA

Prostyle 1000

Wirkungsgrad 77,7% **A**
BxTxH 1060x394x637 mm



9-13 kW EA



Instyle Front, ventilator

Kompakter Kamineinsatz mit Ventilator

Die belüfteten Kamineinsätze sind mit einem Ventilator ausgestattet, der den Raum schneller erwärmt. Nach dem Einschalten ist ein angenehmer, warmer Luftstrom an der Vorderseite des Kamins oder durch die Konvektionsöffnungen zu spüren.

Warum Instyle V Next?

- Schnelle Wärmeverteilung
- Optimale Sicht auf das Feuer
- Höchster Bedienungskomfort
- Dauerhafter Ersatz für deinen alten Kamin

Wie funktioniert er?

Steuere die Ventilatoren über einen speziellen Adapter. Mit diesem wählst du je nach Wunsch eine der vier Geschwindigkeiten für langsames oder schnelles Aufheizen aus - dank eines intelligenten Wärmesensors regulieren sich die Ventilatoren vollautomatisch.



Mehr Informationen?
Schau dir unsere
Produktvideos an.



Instyle 600V Next

Wirkungsgrad 79,6% **A**
BxTxH 580x410x495mm



3-7 kW EA



Instyle 700V Next

Wirkungsgrad 81,6% **A+**
BxTxH 680x450x615mm



6-12 kW EA



Instyle 800V Next

Wirkungsgrad 76,6% **A**
BxTxH 780x450x595mm



8-12 kW EA



Instyle 700V Next



Instyle & Prostyle Tunnel 700

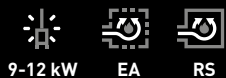
Prächtiges Feuer von zwei Seiten

Die Tunnelkamine Instyle und Prostyle Tunnel 700 haben auf beiden Seiten eine Tür. Seine hohe Leistung macht ihn ideal als Raumteiler in größeren Räumen.

- Attraktiver, durchsichtiger Tunnel
- Hohe Leistung von bis zu 12 kW
- In der RS-Version 100% luftdicht

Instyle Tunnel 700

Wirkungsgrad 83,0% **A+**
B x T x H 760 x 550 x 657 mm



9-12 kW EA RS

Prostyle Tunnel 700

Wirkungsgrad 83,0% **A+**
B x T x H 760 x 554 x 657 mm



9-12 kW EA



Scanne den
QR-Code für
eine Vorschau

Instyle Tunnel 700



Scanne den
QR-Code für
eine Vorschau

Instyle Corner Slim

Einzigartiger Panoramablick Blick auf das Feuer

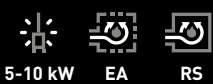
Diese doppelseitigen Kamineinsätze sind einzigartig auf dem Markt, da sie eine Panoramansicht auf das Feuer bieten, da die Scheiben in der Ecke gegeneinander gestellt sind und die durchgehende Glasscheibe ohne Eckpfosten aus Metall zwischen den beiden Scheiben eine vollständige Sicht auf das Feuer bietet...

- Optimale Sicht auf das Feuer - Hoher Wirkungsgrad
- Perfekt für einen bestehenden Kamin oder einen Neubau
- Optionaler Einbaurahmen



Instyle Corner Slim 660/570

Wirkungsgrad 80,0% **A**
B x T x H 660 x 350 x 570 mm



5-10 kW

EA

RS



Scanne den
QR-Code für
eine Vorschau



Scanne den QR-Code für eine Vorschau



Instyle Corner Slim 660/495

Wirkungsgrad 75,2%

A

B x T x H 660 x 350 x 495 mm



4-10 kW



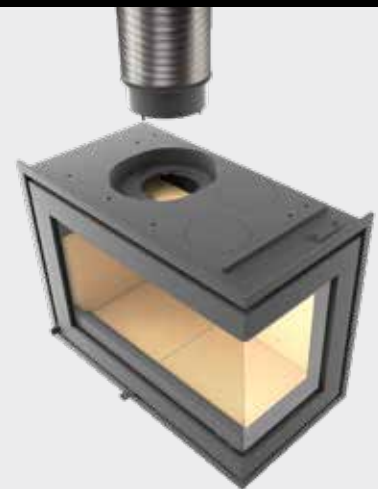
EA



RS

Optionaler Einbaurahmen 6S

- Für einen nahtlosen Abschluss der Kaminanlage
- Ideal für den Einbau in eine Neubausituation
- Breite 6 cm (Arbeitsbreite 5 cm)
- Massiver Rahmen, Dicke 6 mm



SlideConnect®

- Einfacher Anschluss an einen bestehenden oder neuen Schornstein
- Drehbarer Ring mit 4 cm zusätzlicher Arbeitsbreite
- Ein großer Vorteil, besonders in bestehenden Situationen

Instyle Corner 660 Low

Wirkungsgrad 76,3% **A**

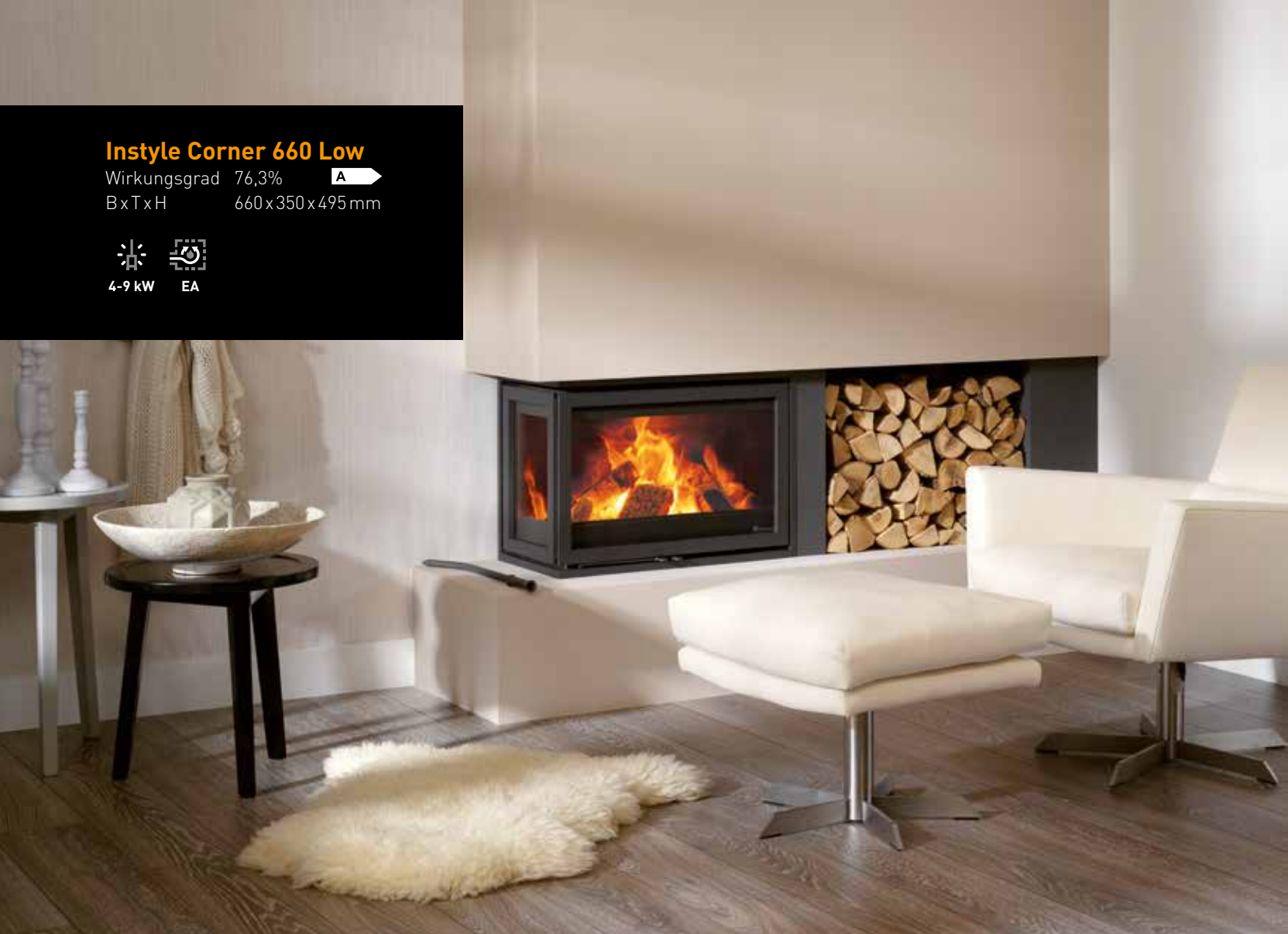
B x T x H 660 x 350 x 495 mm



4-9 kW



EA



Instyle Corner

Großer Kamineinsatz
mit breiter Feuersicht

Instyle Corner 660 High

Wirkungsgrad 76,3% **A**

B x T x H 660 x 350 x 520 mm



4-9 kW



EA

Instyle Triple

Feuereinsicht von drei Seiten

Um den höchstmöglichen Wirkungsgrad zu gewährleisten, hat dieser Kamineinsatz Seitenscheiben mit wärmereflektierendem Infrarotglas. Dieser Kamin ist nur 49,5 cm hoch und eignet sich daher sehr gut für den Einbau in einen bestehenden Kamin.

- Dezente Eckleisten für bessere Sichtbarkeit des Feuers
- Geeignet für den Einbau in eine bestehende Situation
- In der RS-Version 100% luftdicht

Instyle Triple 660 Low

Wirkungsgrad 76,3% **A**
B x T x H 662 x 380 x 495 mm



4-9 kW



IR



EA



RS



Einfache Installation

Die verschiedenen Anschlussmöglichkeiten sorgen dafür dass der Kamin schnell und einfach zu installieren ist, unabhängig von der jeweiligen Einbausituation. Für den Rauchgasabzug gibt es drei Möglichkeiten des Abgasabzugs.

1. Anschluss ohne Abzugsmaterial an einen bestehenden Schornstein (**Abdichtung mit Keramikwolle**)
2. Anschluss mit flexiblem oder festem Rohr (**Linerkit Pro**), Ø 150 oder 180 mm¹⁾
3. Anschluss mit verjüngtem Rohr (**Anschlussstück**), Ø 150 oder 180 mm

Außenluftanschluß

Bausatz für die Zufuhr der Verbrennungsluft von außen.

- Ideal für vollständig isolierte Häuser
- Optional bei 500 - 1000, 600V, Tunnel (nur Sockel)
- Für Anschluß hinten und unten
- Abmessungen: Ø 80 mm



Konischer Ring

Ring zur Verbindung mit starrem Rohr.

- Optional bei: 500 - 1000, 600V, Corner, Triple, Tunnel
- Geeignet für nicht standardisierte Rohrdurchmesser
- Abmessungen: Ø 150 mm, Ø 180 mm



Linerkit Pro¹⁾

Anschlussstück für flexibles oder starres Rohr.

- Optional mit: 500 - 1000, 600V, Corner, Triple, Tunnel
- Anschließbar von innen des Kamins
- Reduzierstück mit 3 Schraublöchern
- Abmessungen: Ø 150 mm, Ø 180 mm



Anschlussstück

Anschlussstück für verjüngtes Rohr.

- Optional bei: 500 - 1000, 600V, Corner, Triple, Tunnel
- Reduzierstück mit 3 Schraublöchern
- Abmessungen: Ø 150 mm, Ø 180 mm



Kit für Konvektion

Verbindungsringe (2 Stück) zur Montage an den Konvektionsöffnungen.

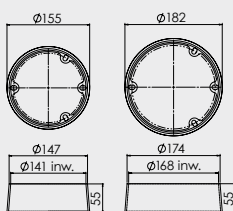
- Optional mit: 500 - 1000, 600V, Corner Slim, Tunnel
- Für mehr Heizleistung
- Abmessungen: Ø 125 mm



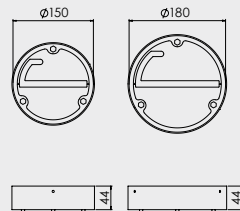
KAMINEINSÄTZE ANSCHLUSSMÖGLICHKEITEN

Instyle / Prostyle

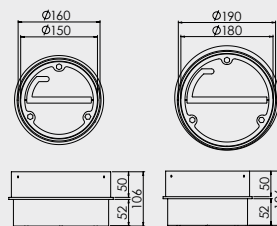
Konischer Ring



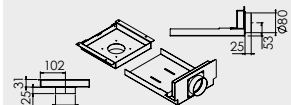
Anschlussstück



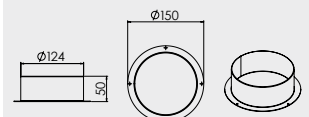
Linerkit Pro¹⁾



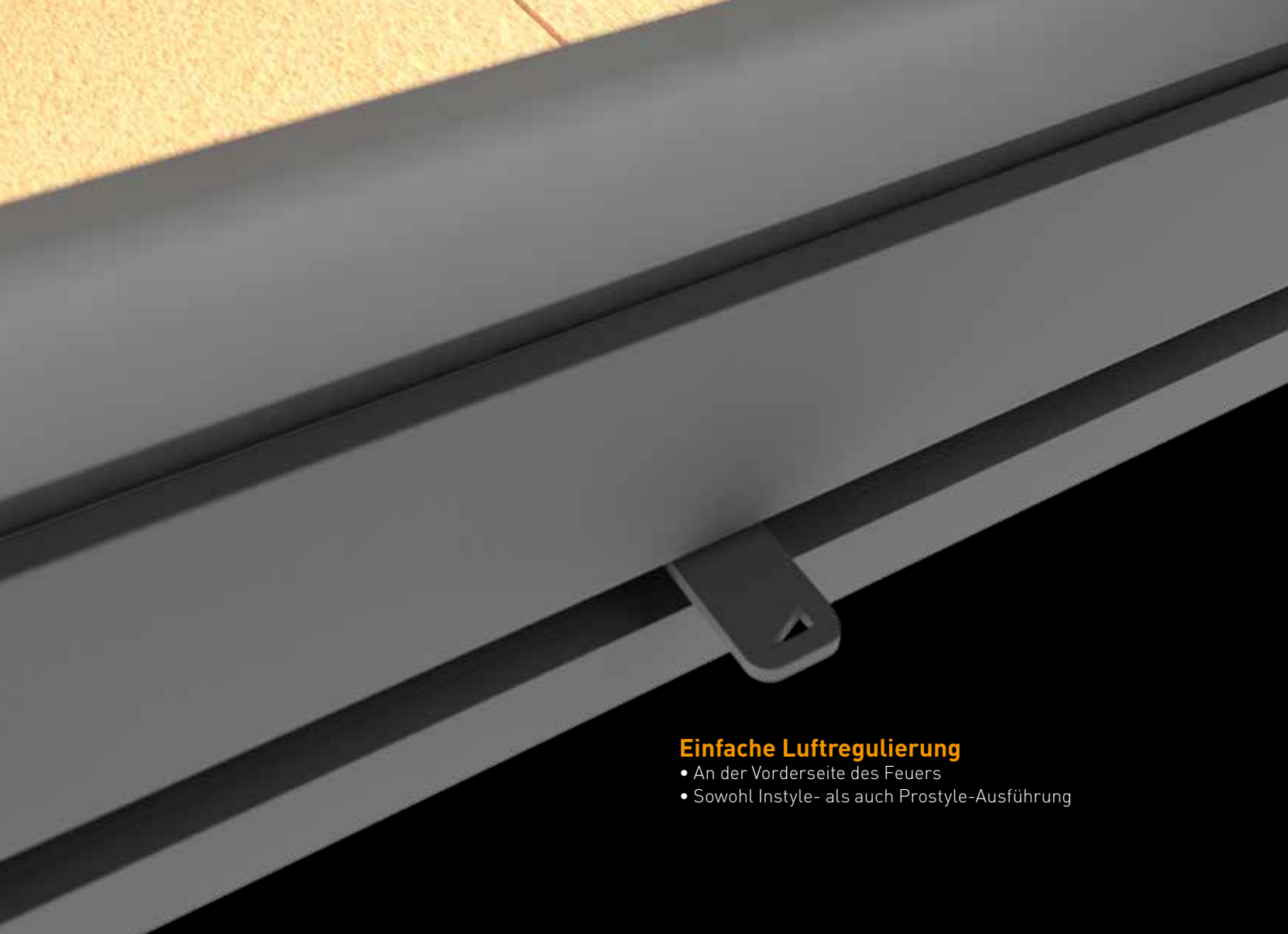
Außenluftanschluß



Kit für Konvektion



¹⁾ Nicht erlaubt in Deutschland



Einfache Luftregulierung

- An der Vorderseite des Feuers
- Sowohl Instyle- als auch Prostyle-Ausführung

Türverschluss

- Stabiler und flexibler Türverschluss
- Die Kordel sorgt für eine gute Abdichtung
- Die Tür ist verstellbar und austauschbar
- Bausatz für selbstschließende Tür optional für Instyle 500-1000 Serie und Instyle Tunnel





Wasserführende Kamine

Nachhaltiges und energiebewusstes Heizen

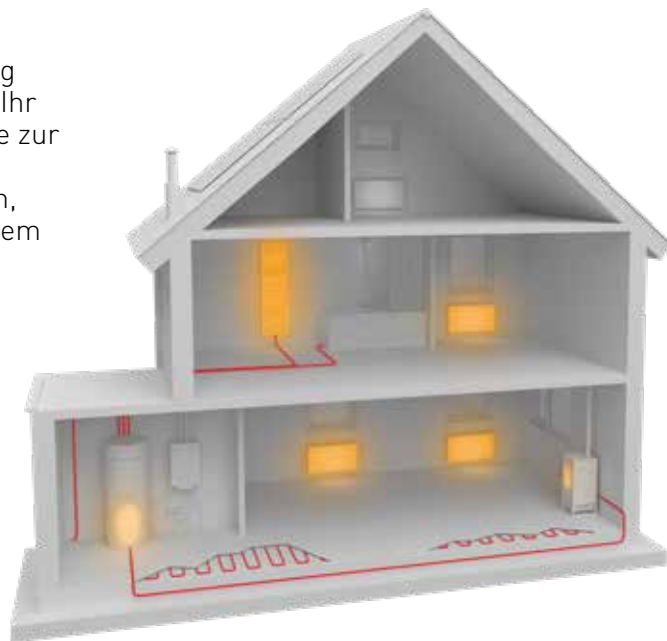
Green Design steht für Nachhaltigkeit, umweltfreundliches und energiebewusstes Heizen von Kaminen und Öfen, die an eine Zentralheizung Heizsystem.

Dik Geurts liefert auch Kamine, die Sie an eine Zentralheizung anschließen können, eine umweltfreundliche alternative Art, Ihr Haus zu heizen. Bei diesen Kamine werden die heißen Abgase zur beheizen des Wassers für Ihre Zentralheizungsanlage. Auf diese Weise erhalten Sie mehr Effizienz aus Ihrem Kamin oder Ofen, was zu einer niedrigeren Energierechnung beiträgt - und zudem noch nachhaltig ist.

- Umweltfreundliches Heizen
- Langlebig/geringerer Energiebedarf
- Geeignet für jede Art von Haus
- Kann mit Sonnenkollektoren und Wärmepumpen kombiniert werden
- Niedrigere Energierechnung
- Wartungsfreundlich

Mehr Informationen

Wenn Sie mehr wissen wollen über Green Design oder den Betrieb von Zentralheizungen erfahren möchten, besuchen Sie www.drufire.com.



Ivar 10 H2O, Store

Wirkungsgrad 81,5% **A+**
B x T x H 650 x 468 x 1000 mm



8-12 kW



IR



EA



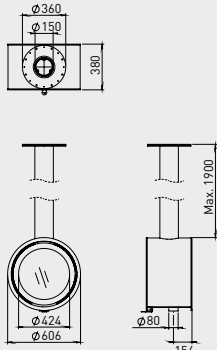
RS

Technische Zeichnungen

DESIGN KAMINÖFEN

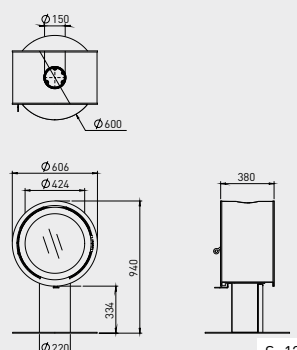
Odin Front

Odin Front, Fixed



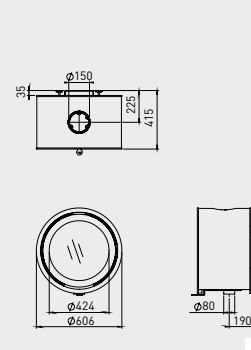
S. 12

Odin Front, Base



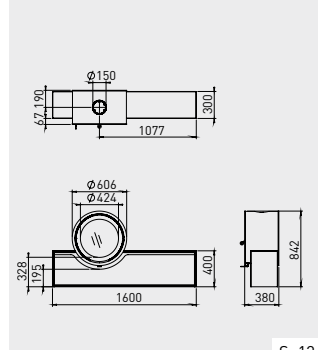
S. 12

Odin Front, Wall



S. 12

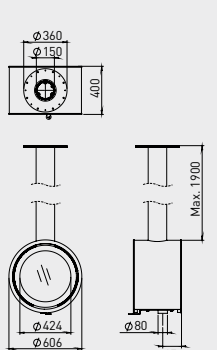
Odin Front, Plateau



S. 13

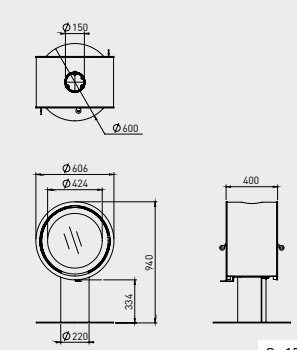
Odin Tunnel

Odin Tunnel, Fixed



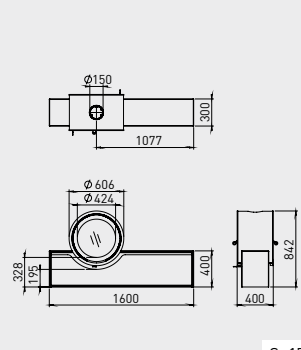
S. 14

Odin Tunnel, Base



S. 15

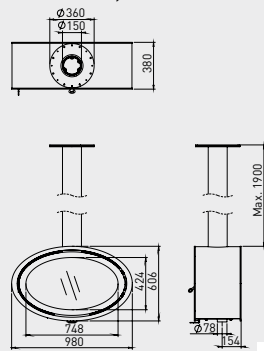
Odin Tunnel, Plateau



S. 15

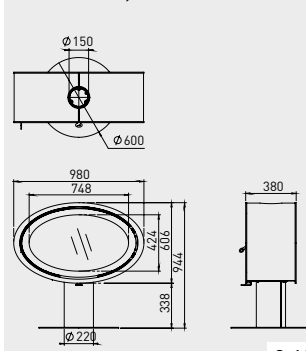
Oval Front

Oval Front, Fixed



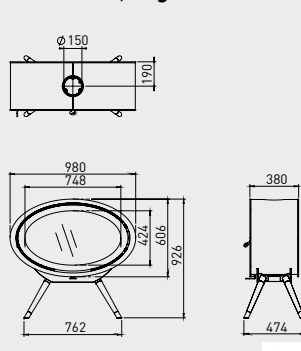
S. 16

Oval Front, Base



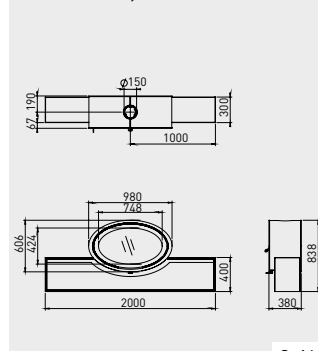
S. 16

Oval Front, Legs



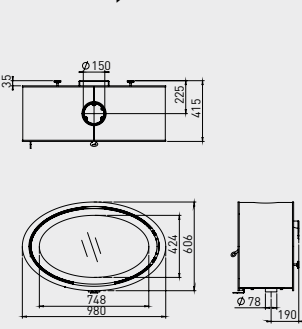
S. 17

Oval Front, Plateau



S. 16

Oval Front, Wall

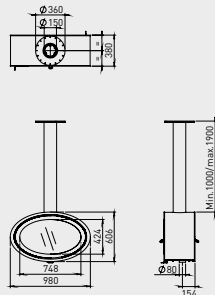


S. 16

ACHTUNG: Rauchrohranschluß Kaminöfen in Deutschland, Ø 125/130 mm und Ø 150 mm mit speziellem konische Ring, siehe Seite 70/71

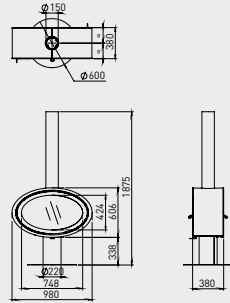
Oval Tunnel

Oval Tunnel, Fixed



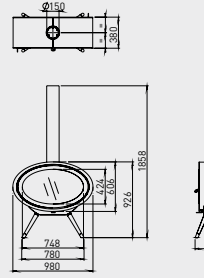
S. 18

Oval Tunnel, Base



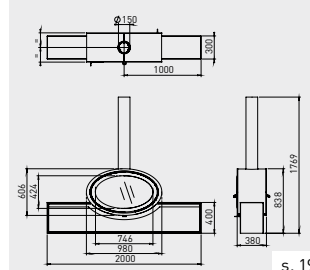
S. 19

Oval Tunnel, Legs



S. 19

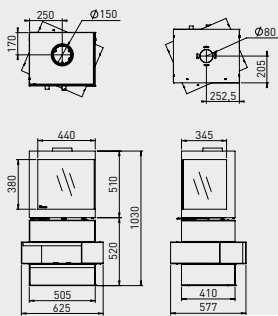
Oval Tunnel, Plateau



s. 19

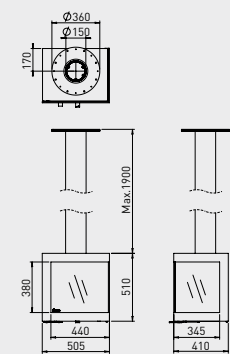
Bora Corner

Bora Corner, Cubes



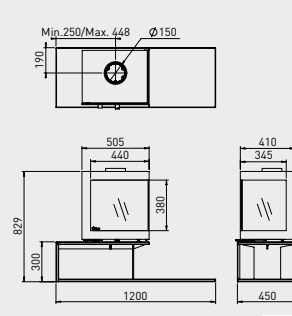
S. 20

Bora Corner, Fixed



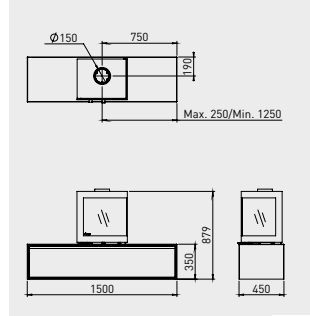
S. 21

Bora Corner, Floating Plateau



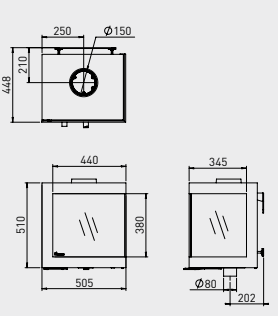
S. 22

Bora Corner, Straight Plateau



S. 23

Bora Corner, Wall

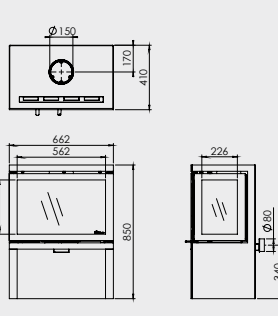


S. 23

KAMINÖFEN

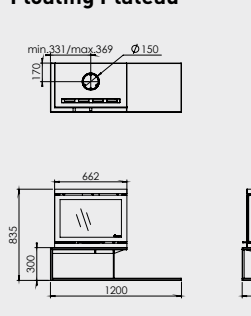
Vidar Triple

Vidar Triple Medium, Store



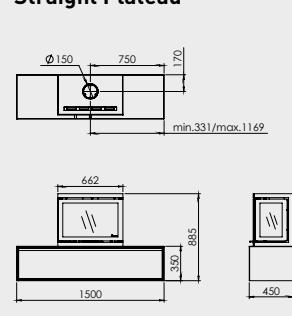
S. 26

Vidar Triple Medium, Floating Plateau



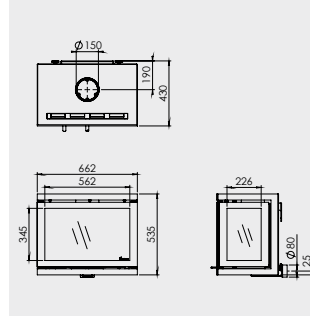
S. 26

Vidar Triple Medium, Straight Plateau



S. 26

Vidar Triple Medium, Wall



S. 26

KAMINÖFEN

Vidar Triple

Vidar Triple Large, Store

S. 27

Vidar Triple Large, Straight Plateau

S. 27

Vidar Triple Large, Wall

S. 27

Vidar Triple Small, Store

S. 28

Vidar Triple Small, Floating Plateau

S. 28

Vidar Triple Small, Straight Plateau

S. 28

Vidar Triple Small, Wall

S. 28

Kalle

S. 30

Folke

S. 31

Modivar 5

Modivar 5, Floating Plateau

S. 32

Modivar 5, Straight Plateau

S. 32

Modivar 5, Store Front

S. 32

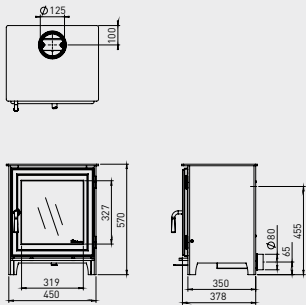
Modivar 5, Store Corner

S. 33

ACHTUNG: Rauchrohranschluß Kaminöfen in Deutschland, Ø 125/130 mm und Ø 150 mm mit speziellem konische Ring, siehe Seite 70/71

Soren 5

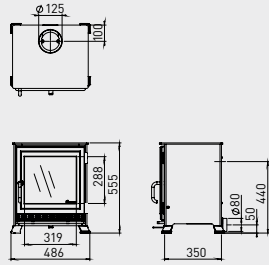
Soren 5



S. 34

Aste 5

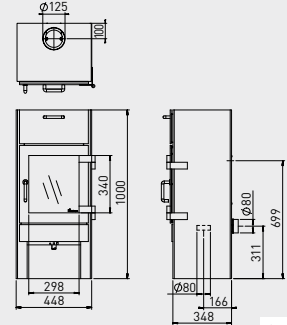
Aste 5



S. 34

Lars 1000

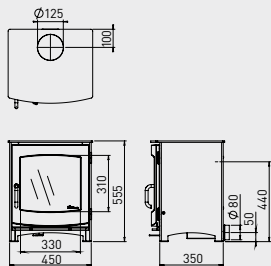
Lars 1000



S. 35

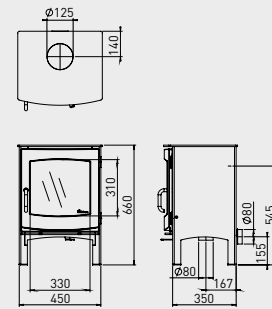
Ivar 5

Ivar 5, Low



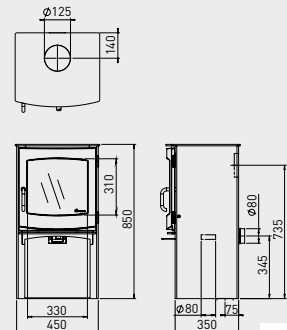
S. 37

Ivar 5, High



S. 38

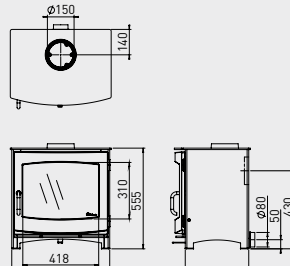
Ivar 5, Store



S. 39

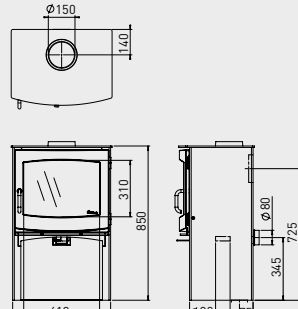
Ivar 8

Ivar 8, Low



S. 40

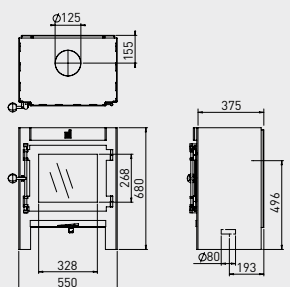
Ivar 8, Store



S. 41

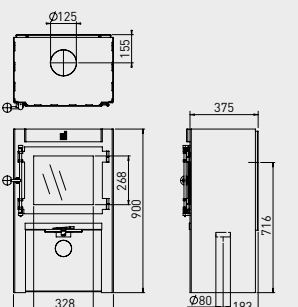
Jannik

Jannik Medium, Low



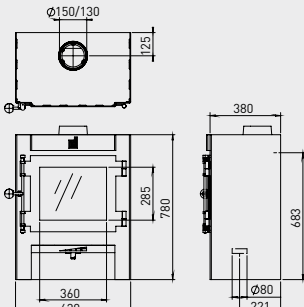
S. 42

Jannik Medium, High



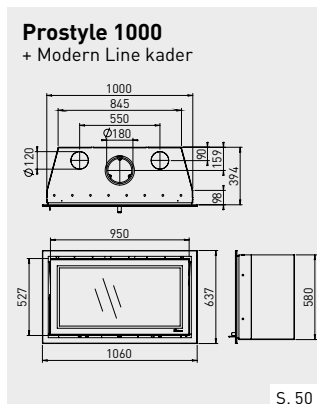
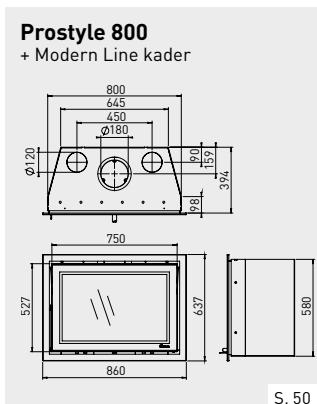
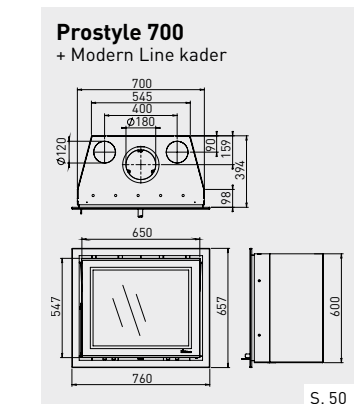
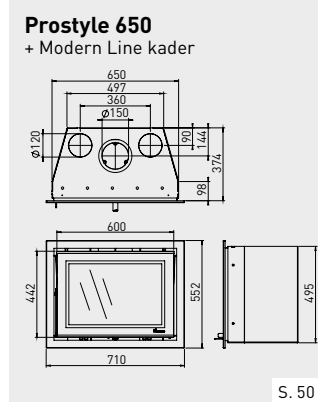
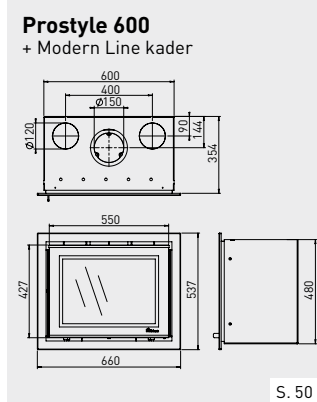
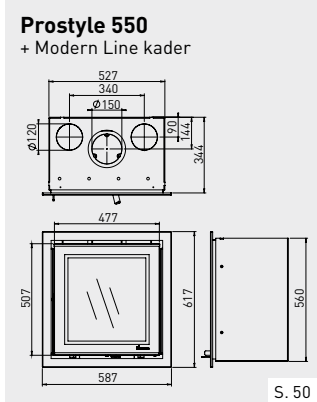
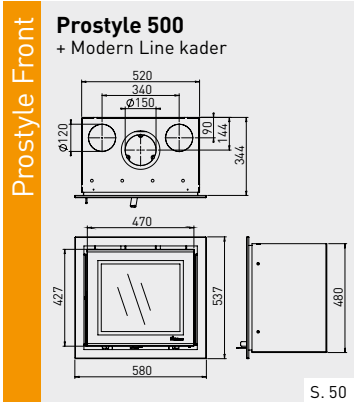
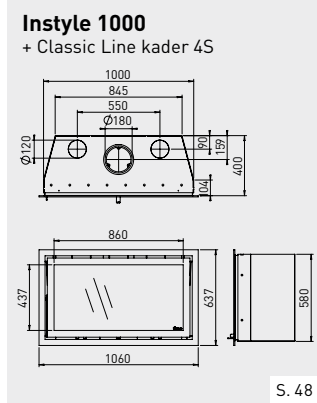
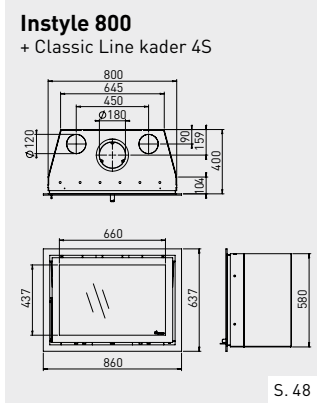
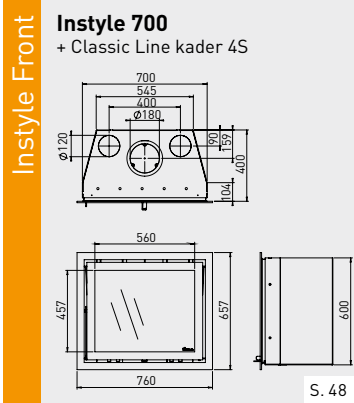
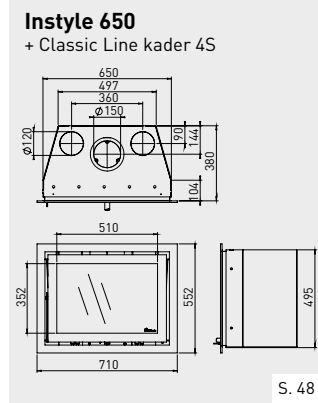
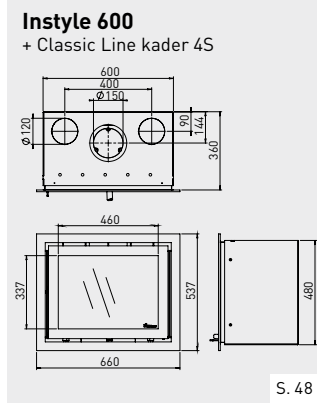
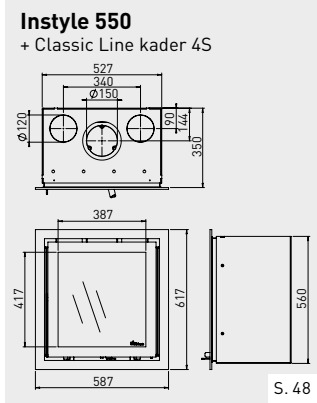
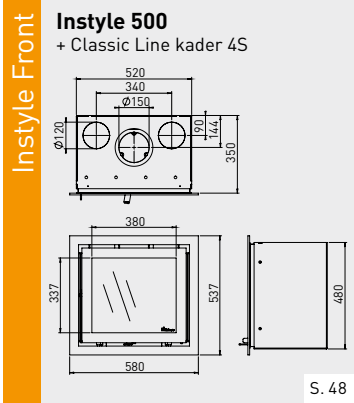
S. 42

Jannik Large



S. 43

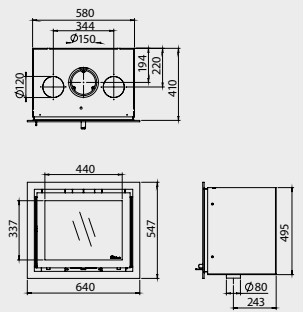
KAMINEINSÄTZE INSTYLE/PROSTYLE



ACHTUNG: Rauchrohranschluß Kaminöfen in Deutschland, Ø 125/130 mm und Ø 150 mm mit speziellem konische Ring, siehe Seite 70/71

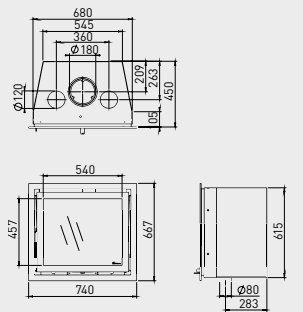
Instyle (ventilator)

Instyle 600V Next
+ Classic Line kader 4S



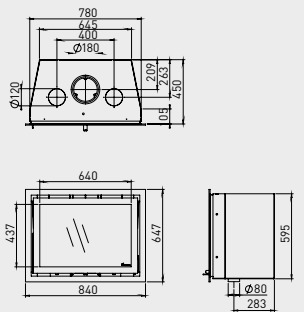
S. 52

Instyle 700V Next
+ Classic Line kader 4S



S. 52

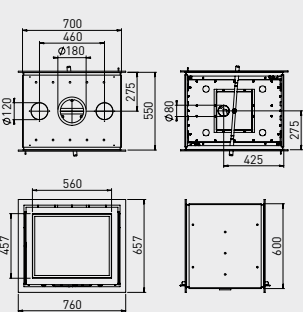
Instyle 800V Next
+ Classic Line kader 4S



S. 52

Instyle Tunnel

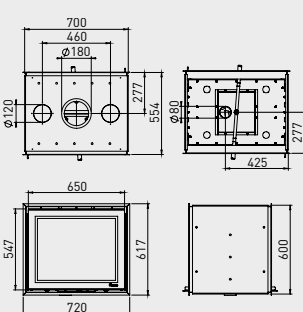
Instyle Tunnel 700
+ Classic Line kader 4S



S. 54

Prostyle Tunnel

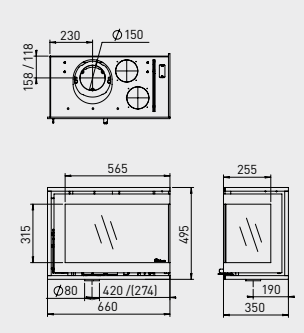
Prostyle Tunnel 700
+ Slim Line kader



S. 54

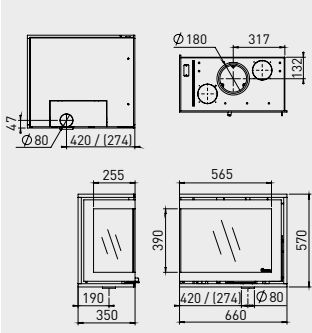
Instyle Corner Slim

Instyle Corner Slim 660/495



S. 56

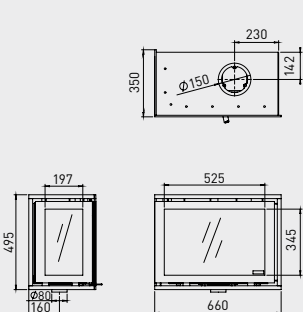
Instyle Corner Slim 660/570



S. 56

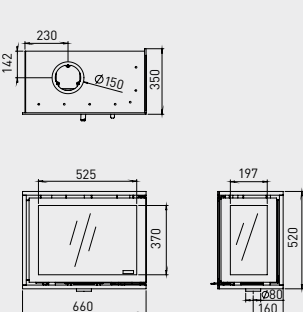
Instyle Corner

Instyle Corner 660 Low



S. 58

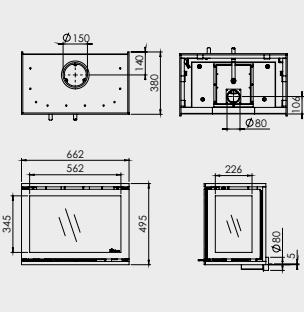
Instyle Corner 660 High



S. 58

Instyle Triple

Instyle Triple 660 Low

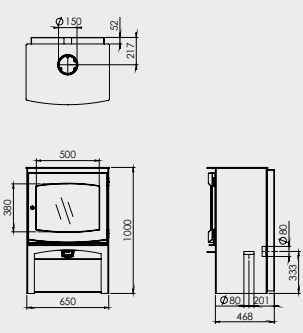


S. 59

KAMINE FÜR DIE ZENTRALHEIZUNG

Ivar 10 H2O








Ivar 10 H2O, Store



S. 62

Technische Daten

Seite	Kaminöfen	NW-Leistung (kW)	Wirkungsgrad (%)	Energieeffizienzklasse	Rauchrohr oben (Ø, mm)	Rauchrohr hinten (Ø, mm)	Rauchrohr oben, Deutschland (Ø, mm)	Rauchrohr hinten, Deutschland (Ø, mm)	Außenluftanschluss (EA/RLA)	Außenluftanschluss (RS/RLU)	Max. Länge der Holzscheite (cm)	Gewicht (kg)	Interieur Vermiculit natur	Interieur Vermiculit dunkelanthrazit	Infrarotglas (IR)	DG Smart Assist (Steuerung über App)	Modell: Wand	Modell: Freistehend	Modell: Freihängend	Modell: Einsatz	Modell: Einbau
Design Kaminöfen																					
Frontkamine																					
12	Odin Front, Base	4,0 - 8,0	75,2	A	150	-	150	-	optional	-	33	100	-	+	-	-	-	+	-	-	-
12	Odin Front, Fixed	4,0 - 8,0	75,2	A	150	-	150	-	optional	-	33	85	-	+	-	-	-	-	+	-	-
12	Odin Front, Wall	4,0 - 8,0	75,2	A	150	-	150	-	optional	-	33	85	-	+	-	-	+	-	-	-	-
13	Odin Front, Plateau	4,0 - 8,0	75,2	A	150	-	150	-	optional	-	33	125	-	+	-	-	-	+	-	-	-
16	Oval Front, Base	6,0 - 10,0	75,9	A	150	-	150	-	optional	inklusive	50	135	-	+	-	-	-	+	-	-	-
16	Oval Front, Fixed	6,0 - 10,0	75,9	A	150	-	150	-	optional	inklusive	50	120	-	+	-	-	-	-	+	-	-
16	Oval Front, Plateau	6,0 - 10,0	75,9	A	150	-	150	-	optional	inklusive	50	160	-	+	-	-	-	+	-	-	-
16	Oval Front, Wall	6,0 - 10,0	75,9	A	150	-	150	-	optional	inklusive	50	120	-	+	-	-	+	-	-	-	-
17	Oval Front, Legs	6,0 - 10,0	75,9	A	150	-	150	-	optional	inklusive	50	130	-	+	-	-	-	+	-	-	-
Tunnelkamine																					
14	Odin Tunnel, Fixed	6,0 - 10,0	75,0	A	150	-	150	-	optional	-	33	85	-	+	-	-	-	-	+	-	-
15	Odin Tunnel, Base	6,0 - 10,0	75,0	A	150	-	150	-	optional	-	33	130	-	+	-	-	-	+	-	-	-
15	Odin Tunnel, Plateau	6,0 - 10,0	75,0	A	150	-	150	-	optional	-	33	125	-	+	-	-	-	+	-	-	-
18	Oval Tunnel, Fixed	9,0 - 12,0	81,5	A+	150	-	150	-	optional	inklusive	50	120	-	+	+	-	-	-	+	-	-
19	Oval Tunnel, Base	9,0 - 12,0	81,5	A+	150	-	150	-	optional	inklusive	50	135	-	+	+	-	-	+	-	-	-
19	Oval Tunnel, Legs	9,0 - 12,0	81,5	A+	150	-	150	-	optional	inklusive	50	130	-	+	+	-	-	+	-	-	-
19	Oval Tunnel, Plateau	9,0 - 12,0	81,5	A+	150	-	150	-	optional	inklusive	50	160	-	+	+	-	-	+	-	-	-
2-seitige Kamine																					
20	Bora Corner, Cubes	4,0 - 9,0	78,1	A	150	-	150	-	optional	inklusive	36	145	-	+	+	-	-	+	-	-	-
21	Bora Corner, Fixed	4,0 - 9,0	78,1	A	150	-	150	-	optional	inklusive	36	95	-	+	+	-	-	-	+	-	-
21	Bora Corner, Floating Plateau	4,0 - 9,0	78,1	A	150	-	150	-	optional	inklusive	36	145	-	+	+	-	-	+	-	-	-
22	Bora Corner, Straight Plateau	4,0 - 9,0	78,1	A	150	-	150	-	optional	inklusive	36	140	-	+	+	-	-	+	-	-	-
23	Bora Corner, Wall	4,0 - 9,0	78,1	A	150	-	150	-	optional	inklusive	36	95	-	+	+	-	+	-	-	-	-
Kaminöfen																					
3-seitige Kamine																					
26	Vidar Triple Medium, Store	4,0 - 9,0	76,3	A	150	-	optional	inklusive	50	130	+	-	+	-	+	+	-	-	-	-	-
26	Vidar Triple Medium, Floating Plateau	4,0 - 9,0	76,3	A	150	-	optional	inklusive	50	170	+	-	+	-	+	+	-	-	-	-	-
26	Vidar Triple Medium, Straight Plateau	4,0 - 9,0	76,3	A	150	-	optional	inklusive	50	165	+	-	+	-	+	+	-	-	-	-	-
26	Vidar Triple Medium, Wall	4,0 - 9,0	76,3	A	150	-	optional	inklusive	50	123	+	-	+	+	+	+	-	-	-	-	-
28	Vidar Triple Large, Store	6,0 - 10,0	79,0	A	180	-	optional	inklusive	50	137	+	-	+	-	+	+	-	-	-	-	-
28	Vidar Triple Large, Straight Plateau	6,0 - 10,0	79,0	A	180	-	optional	inklusive	50	173	+	-	+	-	+	+	-	-	-	-	-
28	Vidar Triple Large, Wall	6,0 - 10,0	79,0	A	180	-	optional	inklusive	50	131	+	-	+	+	-	+	-	-	-	-	-
29	Vidar Triple Small, Store	4,0 - 7,0	79,0	A	125/130	-	optional	inklusive	35	102	+	-	+	-	+	+	-	-	-	-	-
29	Vidar Triple Small, Floating Plateau	4,0 - 7,0	79,0	A	125/130	-	optional	inklusive	35	147	+	-	+	-	+	+	-	-	-	-	-
29	Vidar Triple Small, Straight Plateau	4,0 - 7,0	79,0	A	125/130	-	optional	inklusive	35	142	+	-	+	-	+	+	-	-	-	-	-
29	Vidar Triple Small, Wall	4,0 - 7,0	79,0	A	125/130	-	optional	inklusive	35	100	+	-	+	+	-	+	-	-	-	-	-
30	Kalle	4,0 - 8,0	85,0	A+	150	150	optional	-	40	80	+	-	-	-	+	-	-	-	-	-	-
31	Folke	4,0 - 8,0	77,3	A	150	150	optional	inklusive	33	80	+	-	+	-	+	+	-	-	-	-	-
Frontkamine																					
32	Modivar 5, Floating Plateau	4,0 - 7,0	82,0	A+	125/130	125/130	130 ¹⁾	130 ¹⁾	optional	inklusive	35	140	+	-	-	-	-	+	-	-	-
32	Modivar 5, Straight Plateau	4,0 - 7,0	82,0	A+	125/130	125/130	130 ¹⁾	130 ¹⁾	optional	inklusive	35	135	+	-	-	-	-	+	-	-	-
32	Modivar 5, Store Front	4,0 - 7,0	82,0	A+	125/130	125/130	130 ¹⁾	130 ¹⁾	optional	inklusive	35	120	+	-	-	-	-	+	-	-	-
33	Modivar 5, Store Corner	4,0 - 7,0	82,0	A+	125/130	125/130	130 ¹⁾	130 ¹⁾	optional	inklusive	35	120	+	-	-	-	-	+	-	-	-
34	Soren 5	4,0 - 7,0	82,0	A+	125/130	125/130	130 ¹⁾	130 ¹⁾	optional	inklusive	35	85	+	-	-	-	-	+	-	-	-
34	Aste 5	4,0 - 7,0	82,0	A+	125/130	125/130	130 ¹⁾	130 ¹⁾	optional	inklusive	35	85	+	-	-	-	-	+	-	-	-
35	Lars 1000	4,0 - 7,0	82,0	A+	125/130	125/130	130 ¹⁾	130 ¹⁾	optional	inklusive	35	100	+	-	-	-	-	+	-	-	-

Seite	Kaminöfen	 NW-Leistung (kW)	 Wirkungsgrad (%)	 Energieeffizienzklasse	Rauchrohr oben (ø, mm)	Rauchrohr hinten (ø, mm)	Rauchrohr oben, Deutschland (ø, mm)	Rauchrohr hinten, Deutschland (ø, mm)	 Außenluftanschluss (EA/RLA)	 Außenluftanschluss (RS/RLU)	Max. Länge der Holzscheite (cm)	Gewicht (kg)	Interieur Vermiculit natur	Interieur Vermiculit dunkelanthrazit	 Infrarotglas (IR)	 DG Smart Assist (Steuerung über App)	Modell: Wand	Modell: Freistehend	Modell: Freihängend	Modell: Einsatz	Modell: Einbau
Kaminöfen																					
Frontkamine																					
37	Ivar 5, Low	4,0 - 7,0	82,0	A+	125/130	125/130	130 ¹⁾	130 ¹⁾	optional	inklusive	35	85	+	-	-	-	-	+	-	-	-
38	Ivar 5, High	4,0 - 7,0	82,0	A+	125/130	125/130	130 ¹⁾	130 ¹⁾	optional	inklusive	35	90	+	-	-	-	-	+	-	-	-
39	Ivar 5, Store	4,0 - 7,0	82,0	A+	125/130	125/130	130 ¹⁾	130 ¹⁾	optional	inklusive	35	105	+	-	-	-	-	+	-	-	-
40	Ivar 8, Low	5,0 - 10,0	76,6	A	150	150	150 ²⁾	150 ²⁾	optional	inklusive	46	100	+	-	-	-	-	+	-	-	-
41	Ivar 8, Store	5,0 - 10,0	76,6	A	150	150	150 ²⁾	150 ²⁾	optional	inklusive	46	120	+	-	-	-	-	+	-	-	-
42	Jannik Medium, Low	4,0 - 7,0	82,0	A+	125/130	125/130	130 ¹⁾	130 ¹⁾	optional	-	35	90	+	-	-	-	-	+	-	-	-
42	Jannik Medium, High	4,0 - 7,0	82,0	A+	125/130	125/130	130 ¹⁾	130 ¹⁾	optional	-	35	90	+	-	-	-	-	+	-	-	-
43	Jannik Large	4,0 - 8,0	81,5	A+	130&150	130&150	130&150	130&150	optional	-	40	128	+	-	-	-	-	+	-	-	-
Kamineinsätze																					
Frontkamine																					
48	Instyle 500	3,0 - 7,0	82,0	A+	150	-	150	-	optional	-	35	80	+	-	-	-	-	-	-	+	+
48	Instyle 550	3,0 - 7,0	81,0	A+	150	-	150	-	optional	-	36	94	+	-	-	-	-	-	-	+	+
48	Instyle 600	3,0 - 7,0	79,6	A	150	-	150	-	optional	-	42	120	+	-	-	-	-	-	-	+	+
48	Instyle 650	3,0 - 9,0	80,5	A	150	-	150	-	optional	-	40	108	+	-	-	-	-	-	-	+	+
48	Instyle 700	6,0 - 12,0	81,6	A+	180	-	180	-	optional	-	45	116	+	-	-	-	-	-	-	+	+
48	Instyle 800	8,0 - 12,0	76,6	A	180	-	180	-	optional	-	55	130	+	-	-	-	-	-	-	+	+
48	Instyle 1000	9,0 - 13,0	77,7	A	180	-	180	-	optional	-	75	145	+	-	-	-	-	-	-	+	+
50	Prostyle 500	3,0 - 7,0	82,0	A+	150	-	150	-	optional	-	35	80	+	-	-	-	-	-	-	+	+
50	Prostyle 550	3,0 - 7,0	81,0	A+	150	-	150	-	optional	-	36	94	+	-	-	-	-	-	-	+	+
50	Prostyle 600	3,0 - 7,0	79,6	A	150	-	150	-	optional	-	42	120	+	-	-	-	-	-	-	+	+
50	Prostyle 650	3,0 - 9,0	80,5	A	150	-	150	-	optional	-	40	108	+	-	-	-	-	-	-	+	+
50	Prostyle 700	6,0 - 12,0	81,6	A+	180	-	180	-	optional	-	45	116	+	-	-	-	-	-	-	+	+
50	Prostyle 800	8,0 - 12,0	76,6	A	180	-	180	-	optional	-	55	130	+	-	-	-	-	-	-	+	+
50	Prostyle 1000	9,0 - 13,0	77,7	A	180	-	180	-	optional	-	75	145	+	-	-	-	-	-	-	+	+
Frontkamine, mit Ventilator																					
52	Instyle 600V Next	3,0 - 7,0	79,6	A	150	-	150	-	optional	-	42	98	+	-	-	-	-	-	-	+	-
52	Instyle 700V Next	6,0 - 12,0	81,6	A+	180	-	180	-	optional	-	45	120	+	-	-	-	-	-	-	+	-
52	Instyle 800V Next	8,0 - 12,0	76,6	A	180	-	180	-	optional	-	55	130	+	-	-	-	-	-	-	+	-
Tunnelkamine																					
54	Instyle Tunnel 700	9,0 - 12,0	83,0	A+	180	-	180	-	optional	inklusive	52	140	+	-	-	-	-	-	-	+	+
54	Prostyle Tunnel 700	9,0 - 12,0	83,0	A+	180	-	180	-	optional	-	52	140	+	-	-	-	-	-	-	+	+
2-seitige Kamine																					
56	Instyle Corner Slim 660/495	4,0 - 10,0	75,2	A	150 ³⁾	-	150 ³⁾	-	optional	inklusive	50	110	+	-	-	-	-	-	-	+	+
56	Instyle Corner Slim 660/570	5,0 - 10,0	80,0	A	180	-	-	-	optional	inklusive	50	120	+	-	+	-	-	-	-	+	+
58	Instyle Corner 660 Low	4,0 - 9,0	76,3	A	150	-	150	-	inklusive	-	50	105	+	-	-	-	-	-	-	+	+
58	Instyle Corner 660 High	4,0 - 9,0	76,3	A	150	-	150	-	inklusive	-	50	105	+	-	-	-	-	-	-	+	+
3-seitige Kamine																					
59	Instyle Triple 660 Low	4,0 - 9,0	76,3	A	150	-	150	-	optional	inklusive	50	100	+	-	+	-	-	-	-	+	+
Kamine für die Zentralheizung																					
62	Ivar 10 H2O, Store	8,0 - 12,0	81,5	A+	150	-	150	-	optional	inklusive	50	225	+	-	+	-	-	+	-	-	-

ACHTUNG: Rauchrohranschluß Kaminöfen in Deutschland mit speziellem konische Ring:

¹⁾ Ø 130 mm, Artikelnummer 1080723
²⁾ Ø 150 mm, Artikelnummer 1083105

³⁾ SlideConnect® = variabler Anschluss an den Schornstein (kann bis zu 4 cm verschoben werden).

Alle Dik Geurts Kaminöfen dieses Prospektes erfüllen die 2.Stufe der BImSchV.





Fachhändler

Dik Geurts
Creation of flames



Spartherm Feuerungstechnik GmbH
Maschweg 38
49324 Melle | Germany
T. +49 (0)5422 9441 0
E. info@spartherm.com
www.drufire.de

DRU Verwarming B.V.
P.O. Box 1021 | 6920 BA Duiven
Ratio 8 | 6921 RW Duiven
The Netherlands
T. +31 (0)26 - 319 5 319
www.dru.nl



DRU Verwarming B.V. ist Mitglied der Spartherm-Gruppe.
Dik Geurts ist eine Marke der DRU Verwarming B.V.



since
1754



BY APPOINTMENT OF
THE COURT OF THE NETHERLANDS

Die Farben in der Broschüre können abweichend ausfallen. Nichts aus dieser Ausgabe darf ohne vorhergehende schriftliche Zustimmung von Spartherm verwendet werden.