

# EBIOS FIRE

by SPARTHERM®



## DEKO-FEUER

Feuer für jedes Ambiente.



Außergewöhnliche Raumgestaltung  
mit naturgetreuem Deko-Feuer  
im Mittelpunkt

## INHALT

EINLEITUNG	6
BENEFITS	7
LINE	10
LINE FACTS	14
LINE+	16
LINE+ FACTS	18
BOX	20
BOX FACTS	24
KOMFORT UND SICHERHEIT	26

**HINWEIS:**

Farbabweichungen sind drucktechnisch bedingt möglich. Farbliche und technische Änderungen sowie Irrtümer vorbehalten.

# EINDRUCKSVOLLES FEUER-DESIGN SICHER, SAUBER & KOMFORTABEL



VORTEILE VON  
**FEUERSTÄTTEN  
MIT BIOETHANOL**

# BENEFITS



**FLEXIBLE  
RAUMGESTALTUNG**

KEIN RAUCHABZUG  
ODER SCHORNSTEIN  
NÖTIG – EINFACHE  
INSTALLATION



**INDIVIDUALITÄT**

LÖSUNGEN  
FÜR JEDE  
EINBAUSITUATION

**BEDIENKOMFORT**

FLAMMENSTEUERUNG  
ÜBER FERNBEDIENUNG  
ODER APP



**SICHERHEIT**

MODERNSTE TECHNIK  
FÜR HÖCHSTE  
SICHERHEIT

## DEKO-FEUER IM PRIVATHAUS UND OBJEKTBEREICH



Mit den eleganten schwarzen Boxen lassen sich selbst anspruchsvollste Raumkonzepte realisieren. Sechs unterschiedliche Modellvarianten stehen hier zur Auswahl: Dreiseiter, Tunnel, Frame, Corner links, Corner rechts und ein Raumteiler. Damit bietet Ebios Fire privaten Bauherren, aber auch Planern und Architekten maximale Flexibilität und zuverlässige Sicherheit beim Kamin-Design.

Die Installation kann in jeder Phase eines Bauprojektes erfolgen, da Bioethanol-Kamine keinen Schornstein und keine Anschlussrohre benötigen. Selbst nach Beendigung eines Bauprojektes kann eine Installation auch im Nachhinein noch erfolgen.



# BOX

# IM EINSATZ

BENEFIT  
DESIGN

BENEFIT  
SICHERHEIT

# BENEFITS

Alle Deko-Feuer sind anspruchsvoll gefertigt und hochwertig verarbeitet. Ihr Design überzeugt mit einer klaren, zeitlosen Formensprache, die perfekt mit zeitgemäßem Interior Design harmoniert.

Ob privates Esszimmer oder repräsentativer Konferenzraum; ob offener Showroom oder heimisches Wohnzimmer: Geht es darum, Räumen eine warme, behagliche Atmosphäre zu geben, ist LINE ein unverzichtbares Gestaltungselement. Ihre lineare Anordnung sorgt für eine großzügige Panoramasicht auf das Flammenspiel. Selbst in Ecksituationen kann ein Deko-Feuer integriert werden. So lässt sich eine elegante Kamin-Anmutung gestalten – ganz ohne aufwendige Anschlüsse an einen Schornstein oder Rauchabzug!

Sicher und komfortabel: Betrieb und Höhe der Flammen werden elektronisch per Fernsteuerung geregelt – über die enthaltene Fernbedienung oder via WIFI/App. Optional kann die Line-Serie in Smart-home-Systeme integriert werden.

# LINE DAS FLEXIBLE DEKO-FEUER

## Viel Raum für individuelle Gestaltung

LINE ist ideal für alle, die sich die behagliche Atmosphäre eines Kaminfeuers wünschen, aber keine umfangreichen baulichen Eingriffe am Haus oder in der Wohnung vornehmen möchten. Für die Installation ist kein Anschluss an einen Schornstein oder ein Rauchabzug nötig.

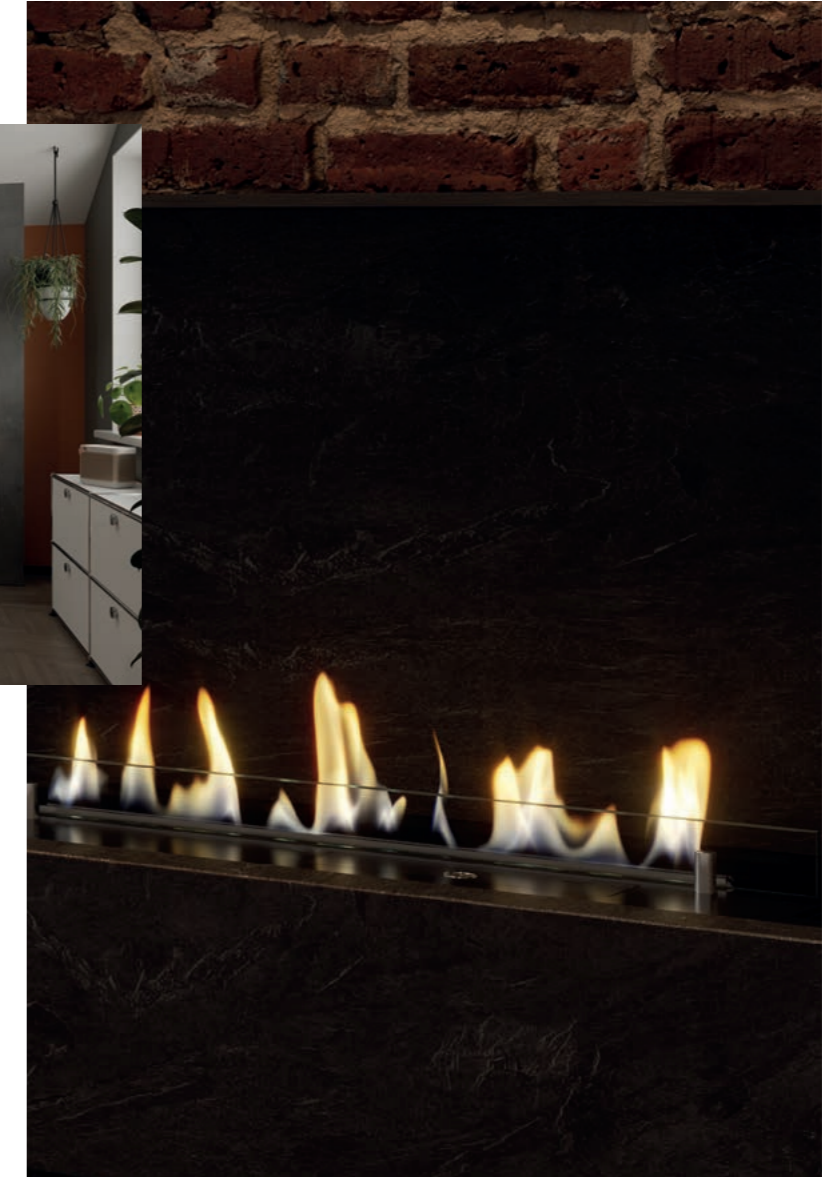
Ob Privathaus oder Objektbereich: Ebios Fire-Feuerstätten können nahezu überall platziert werden. Mit ihrem kompakten Format gibt die LINE-Serie maximale Flexibilität beim Kamin-Design. Sie bietet für jede Raumsituation und jeden Anwendungswunsch das passende Deko-Feuer. Sicher und sauber mit Bioethanol als Brennstoff.

## EINBAU- MÖGLICHKEITEN LINE

Bei den Bioethanol-Brennern der LINE-Serie setzt eine langgezogene Flammenlinie besondere Akzente im Interieur. Die Höhe der Flammen ist in sechs Stufen regulierbar.

Dank ihres kompakten Formats können die LINE-Automatikbrenner elegant in Möbelstücke integriert werden. Auch ein Einbau in feste Bauteile wie Podeste, Wände oder Mauernischen ist möglich.

Erhältlich in vier verschiedenen Maßen, kann LINE flexibel an individuelle Einbausituationen angepasst werden.



## LINE IM EINSATZ



Ob als Highlight im Zentrum oder als besonderer Akzent im Raum: Ebios Fire ermöglicht die Realisierung einer Deko-Feuerstelle überall im Haus. Selbst an Punkten, an denen man es nie für möglich gehalten hätte!

Zum Beispiel als Raumteiler: Auf Wunsch kann der Deko-Brenner als Tunnellösung in eine Zwischenwand integriert werden. Damit werden fließende Übergänge zwischen unterschiedlichen Funktionsbereichen geschaffen oder – je nach Wunsch – Zonen für Ruhe und Entspannung betont.

Außergewöhnliche Akzente kann ein Deko-Feuer auch im Home-office setzen: Integriert in ein Sideboard schafft das langgezogene Flammenspiel eines LINE-Brenners eine wohlthuend beruhigende Atmosphäre.

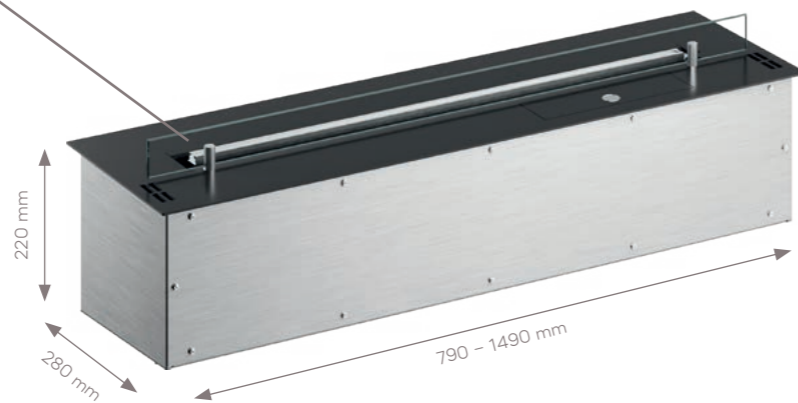
# LINE FACTS

Kompakter Automatikbrenner mit modernster Technologie für den Einbau in Innenräumen

# BENEFITS

- » 4 Standardlängen  
Sondermaße auf Anfrage
- » Flammenhöhe in 6 Stufen regulierbar
- » Kein Rauchabzug erforderlich
- » Automatische Tankfunktion
- » Flammenschutzglas ist im Lieferumfang enthalten
- » Deko-Holzscheite und Deko-Steine als Zubehör

FLAMMENSCHUTZGLAS



### SMARTE KAMIN-ASSISTENZFUNKTIONEN



LINE	800	1000	1200	1500
Länge	790 mm	990 mm	1190 mm	1490 mm
Wärmeabgabe	max. 4,4 kW	max. 7,0 kW	max. 9,4 kW	max. 13,0 kW
Brennerinhalt	4,3 l	5,5 l	6,8 l	8,6 l
Brenndauer	max. 9 Std.	max. 10 Std.	max. 11 Std.	max. 11 Std.
Raumgröße	min. 44 m <sup>3</sup>	min. 70 m <sup>3</sup>	min. 94 m <sup>3</sup>	min. 130 m <sup>3</sup>
Gewicht	24,1 kg	27,5 kg	33,0 kg	39,5 kg
Spannung	230 V			



### EINBAUMÖGLICHKEITEN



INSEL    BOARD    DREISEITER    TUNNEL    FRAME    CORNER (LINKS)/CORNER (RECHTS)    RAUMTEILER





# LINE+

## MEHR VOLUMEN, LANGE BRENNDAUER

### Manchmal muss es einfach mehr sein

Bei der Serie LINE+ sorgt eine langgezogene Flammenreihe für den Eindruck großzügiger Feuerverhältnisse. Die Höhe der Flammen ist in sechs Stufen regulierbar. Erhältlich in verschiedenen Maßen, kann LINE+ flexibel an individuelle Raumsituationen angepasst werden.

Im Vergleich zur LINE-Serie verfügen die Modelle LINE+ im Inneren über mehr Platz. Dank eines größeren Brennstofftanks erhöht sich die Brenndauer auf bis zu 36 Stunden.

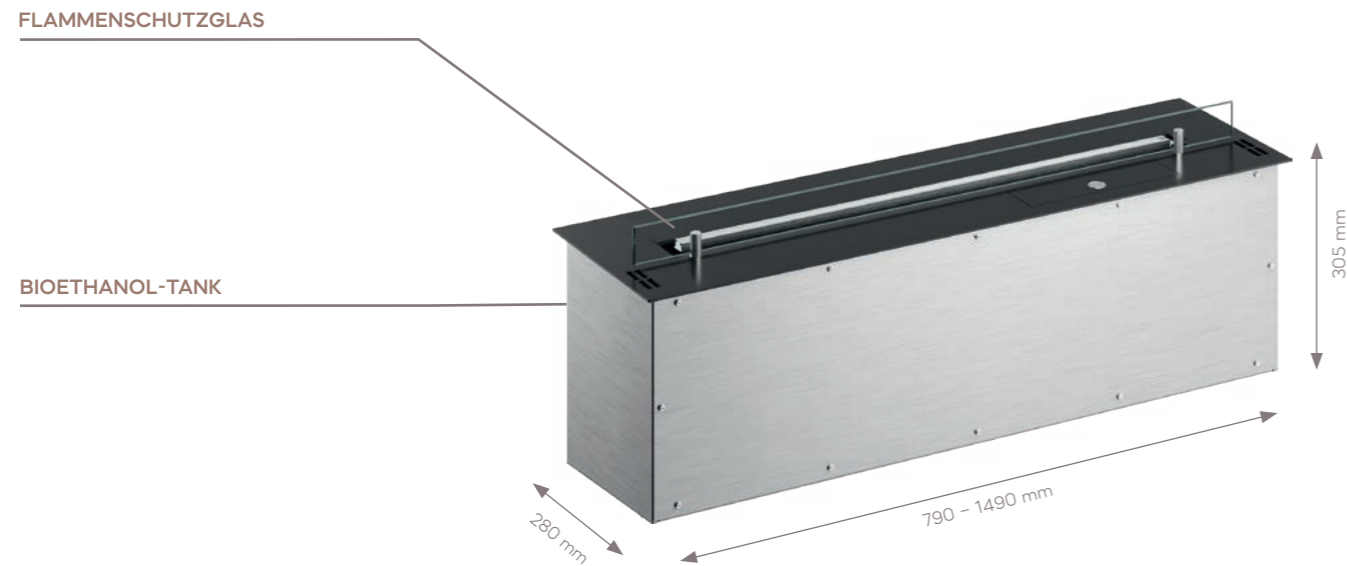
Ideal für den Einsatz im Privathaus und besonders repräsentativ im Objektbereich.

## LINE+ FACTS

Hoher Automatikbrenner mit modernster Bioethanol-Technologie für den Einbau in Innenräumen  
– mit größerem Volumen für längere Brenndauer

## BENEFITS

- » 4 Standardlängen  
Sondermaße auf Anfrage
- » Flammenhöhe in 6 Stufen regulierbar
- » Kein Rauchabzug erforderlich
- » Automatische Tankfunktion
- » Flammenschutzglas ist im Lieferumfang enthalten
- » Deko-Holz-scheite und Deko-Steine als Zubehör



### SMARTE KAMIN-ASSISTENZFUNKTIONEN



LINE+	800	1000	1200	1500
Länge	790 mm	990 mm	1190 mm	1490 mm
Wärmeabgabe	max. 4,4 kW	max. 7,0 kW	max. 9,4 kW	max. 13,0 kW
Brennerinhalt	13,4 l	17,2 l	21,0 l	26,8 l
Brenndauer	max. 29 Std.	max. 31 Std.	max. 35 Std.	max. 35 Std.
Raumgröße	min. 44 m <sup>3</sup>	min. 70 m <sup>3</sup>	min. 94 m <sup>3</sup>	min. 130 m <sup>3</sup>
Gewicht	24,1 kg	27,5 kg	33,0 kg	39,5 kg
Spannung	230 V			



### EINBAUMÖGLICHKEITEN



INSEL BOARD DREISEITER TUNNEL FRAME CORNER (LINKS)/CORNER (RECHTS) RAUMTEILER

# BOX PERFEKTER RAHMEN FÜR FLAMMEN

## Design und Sicherheit im Einklang

Die Bioethanol-Automatikbrenner LINE und LINE+ von Ebios Fire werden nach Wahl entweder einzeln oder in Kombination mit einer vorkonfigurierten Box geliefert. Optisch spricht für die schwarz lackierten Boxen, dass vor ihrem dunklen Hintergrund das Flammenbild besonders gut zur Geltung kommt.

Weiterer Vorteil der Version mit Box: Mit den für unterschiedliche Einbausituationen konzipierten Modellen ist immer ein perfekter Übergang zu anschließenden Baukörpern wie Wänden, gemauerten Konsolen oder Mauernischen gegeben. Zudem werden alle sicherheitsrelevanten Abstände zu brennbaren Bauteilen automatisch eingehalten.

## EINBAU- MÖGLICHKEITEN LINE+

Ebios Fire ist nicht nur für private Räumlichkeiten ideal: Auch im Objektbereich setzen die hochwertigen Deko-Feuer exklusive Akzente. Durch die vielfältigen Maße und individuellen Einbaumöglichkeiten sind der Kreativität keine Grenzen gesetzt.

Ob eleganter Wohnbereich oder repräsentative Hotellobby: Die Automatikbrenner LINE+ können sowohl in Möbelstücke als auch in feste Bauteile wie Podeste, Wände oder Mauernischen integriert werden. Ein Anschluss an einen Rauchabzug ist nicht nötig; die Bioethanol-Brenner können von einem Fachbetrieb nahezu überall eingebaut werden.



# LINE+ IM EINSATZ



Kreatives Feuer-Design: Zentral im Raum platziert, entfaltet das beeindruckende Flammenspiel eines Deko-Feuers seine ganze Magie. Um eine besonders lange Flammenlinie zu erzielen, können zwei LINE+ Brenner kombiniert werden. Beim Einbau als offener Dreiseiter ist das Flammenspiel von allen Punkten im Raum aus erlebbar.

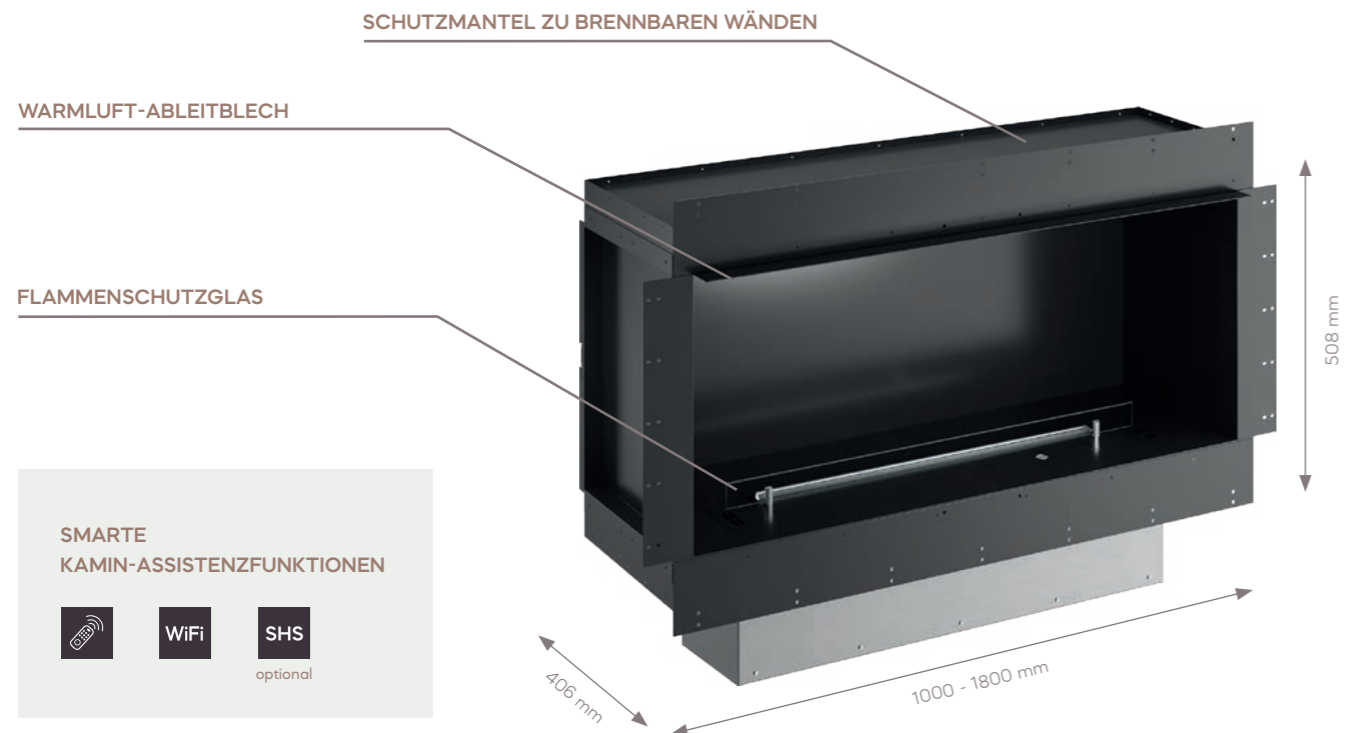
Bei allen Modellen der Line-Serie ist der Korpus schwarz lackiert. Der tiefdunkle Farbton bringt den goldenen Schein der Flammen optimal zur Geltung. Das Flammenschutzglas rundet die Optik ab und erhöht die Sicherheit.

# BOX FACTS

Vorkonfektionierte Lösung aus Automatikbrenner plus Box für die Einhaltung aller sicherheitsrelevanten Abstände

# BENEFITS

- » 6 Modellvarianten erhältlich
- » Ideal für Privathaus und Objektbereich
- » Perfekte Verbindung zu anschließenden Baukörpern
- » Einhaltung sicherheitsrelevanter Abstände
- » Kein Rauchabzug erforderlich



BOX	800	1000	1200	1500
Länge	LINE   LINE+ 790 mm	LINE   LINE+ 990 mm	LINE   LINE+ 1190 mm	LINE   LINE+ 1490 mm
	BOX 1000 mm	BOX 1200 mm	BOX 1500 mm	BOX 1800 mm
Wärmeabgabe	max. 4,4 kW	max. 7,0 kW	max. 9,4 kW	max. 13,0 kW
Brennerinhalt	LINE   LINE+ 4,3   13,4 l	LINE   LINE+ 5,5   17,2 l	LINE   LINE+ 6,8   21,0 l	LINE   LINE+ 8,6   26,8 l
Brenndauer	LINE   LINE+ max. 9 Std.   max. 29 Std.	LINE   LINE+ max. 10 Std.   max. 31 Std.	LINE   LINE+ max. 11 Std.   max. 35 Std.	LINE   LINE+ max. 11 Std.   max. 35 Std.
Raumgröße	min. 44 m <sup>3</sup>	min. 70 m <sup>3</sup>	min. 94 m <sup>3</sup>	min. 130 m <sup>3</sup>
Gewicht	BOX 1V 41,1 kg	BOX 1V 47,1 kg	BOX 1V 56,9 kg	BOX 1V 65,8 kg
	BOX 2L 38,7 kg	BOX 2L 44,7 kg	BOX 2L 54,4 kg	BOX 2L 63,3 kg
	BOX 2R 38,7 kg	BOX 2R 44,7 kg	BOX 2R 54,4 kg	BOX 2R 63,3 kg
	BOX 3RL 36,3 kg	BOX 3RL 44,1 kg	BOX 3RL 51,9 kg	BOX 3RL 60,9 kg
	BOX FD 38,8 kg	BOX FD 41,9 kg	BOX FD 64,4 kg	BOX FD 61,8 kg
	BOX U 36,4 kg	BOX U 41,9 kg	BOX U 51,1 kg	BOX U 59,4 kg
Spannung	230 V			



## MODELLE



BOX 1V      BOX 2L      BOX 2R      BOX 3RL      BOX FD      BOX U

## KOMFORT UND SICHERHEIT



## PATENTIERTE VERDAMPFUNGSTECHNOLOGIE

Alle Produkte von Ebios Fire gehören zur neuesten Generation von Bioethanol-Brennern und sind mit einer einzigartigen, patentierten Technologie ausgerüstet:

Das System basiert im Wesentlichen auf der Verbrennung von Ethanoldämpfen anstatt von flüssigem Ethanol. Was dieses Patent zudem einzigartig macht, ist die Tatsache, dass sich ein isolierter Brennstofftank im Gerät befindet und nur eine kleine Menge Bioethanol erwärmt wird, die in Dämpfe umgewandelt und dann verbrannt wird. Bei diesem kontrollierten und effizienten Verbrennungssystem gibt es keinen direkten Kontakt zwischen dem Brennstoff und der

Flamme; lediglich der erhitzte Brennstoffdampf gelangt an die Feuerstelle. Der Nachfüllprozess wird von einem Mikroprozessor überwacht. Ziel dieser Technologie ist es, menschliche Fehler beim Nachfüllen von Brennstoff oder Anzünden der Flamme auszuschließen. Der Betrieb der Feuerstätte wird jederzeit über Sensoren kontrolliert. Das Gerät verfügt zudem über eine Kindersicherung, d. h. die Tasten des Bedienpanels werden erst nach drei Sekunden aktiviert, sodass das Gerät durch Unbefugte nicht genutzt werden kann. Die patentierte Technologie der Ebios Fire-Deko-Feuerstätten gewährleistet ein Maximum an Sicherheit und Sauberkeit sowie ein stets gleichmäßiges Flammenbild.

Ebios Fire basiert auf einer einzigartigen, automatischen und daher besonders sicheren Bioethanol-Technologie:

Das Herzstück jedes Bioethanol-Brenners ist sein automatisches Nachfüllsystem: Der Brennstoff, das Bioethanol, befindet sich in einem isolierten Vorratstank im Inneren des Systems. Die eigentliche Brennkammer ist getrennt davon angeordnet. Aus dem Tank wird das flüssige Bioethanol in einen Verdampfer transportiert. Eine spezielle, per Mikroprozessor gesteuerte Pumpe sorgt dafür, dass nur die jeweils notwendige Menge Bioethanol in die Brennkammer gelangt.

Das Nachfüllen ist sauber und damit sicherer. Neben dem Bedienkomfort sorgt die neuartige Konstruktion dafür, dass kein Kontakt zwischen dem flüssigen Brennstoff und den Flammen besteht.

Brennstoffzufuhr und Flammen können auf Knopfdruck eingeschaltet bzw. komplett ausgeschaltet werden. Für die Steuerung der Flammen bietet Ebios Fire eine Fernbedienung an; alternativ kann das System per WIFI/App über mobile Endgeräte reguliert werden. Optional kann auch eine Integration in bestehende Smarthome-Systeme erfolgen. Ebios Fire gewährt in jedem Fall maximale Sicherheit.

Weiteres Plus: Dank des fast vollständigen Verbrennungsprozesses kommen die Deko-Feuer ohne Rauch, Ruß oder unangenehme Gerüche aus.

### Brennstoff Bioethanol

Der Brennstoff für die Deko-Feuerstätten von Ebios Fire – Bioethanol – wird aus pflanzlichen Rohstoffen wie Getreide, Mais oder Kartoffeln gewonnen. Es handelt sich also um einen Brennstoff auf Basis nachwachsender Rohstoffe. Er gilt als klimaneutral, weil bei seiner Verbrennung nur so viel CO<sub>2</sub> freigesetzt wird, wie die Pflanzen der Atmosphäre entzogen haben. Daher ist Bioethanol eine nachhaltige Alternative zu fossilen Brennstoffen.

# EBIOS FIRE

by SPARTHERM®

## FACHHÄNDLER



[www.facebook.com/spartherm](https://www.facebook.com/spartherm)

[www.instagram.com/spartherm](https://www.instagram.com/spartherm)

[www.youtube.com/sparthermgermany](https://www.youtube.com/sparthermgermany)

[www.ebios-fire.com](https://www.ebios-fire.com)

